

LED照明 直管シリーズ

16、20形防水チューブ

主な機能と特長

- 弊社製16、20、30形直管LED(形式:LS600EX)のオプション品
- 防水器具と組み合わせることで、防水仕様として使用可能

形式:WT600-①

価格

基本価格 3,000円

加算価格

対応器具メーカー

パナソニック、NECライティング、日立アプライアンス +500円

ご注文時指定事項

・形式コード:WT600-①

①は下記よりご選択下さい。

(例:WT600-PN)

①対応器具メーカー

PN:パナソニック、NECライティング

H:日立アプライアンス

O:東芝ライテック、三菱電機照明

機器仕様

保護等級:IP23

(LS600EX及びIP23仕様の防水器具と組み合わせた場合)

材質:ポリカーボネート、シリコンゴム

注)下記の安定器と組み合わせてご使用になりますと、本製品の表面温度が他よりも少し高くなりますので、お取扱には十分ご注意ください。周囲温度は-25~+22℃の範囲でご使用下さい。又、設計寿命は下記の通りになりますが安全性の問題はありません。

・FZ16198946(16形、1灯インバータ、パナソニック製)

・FZ16198913(16形、1灯インバータ、パナソニック製)

・FZ16298946(16形、2灯インバータ、パナソニック製)

設計寿命:38,000時間(22℃にて)

対応機種

・16、20、30形直管LED(形式:LS600EX)

注)30形には取り付け出来ません。

設置仕様

使用温度範囲:-25~+45℃

質量

防水チューブ+防水パッキン:約40g

防水キャップ(コードPN、Hの場合):約40g

ソケットストッパ:約1g

注)防水器具の防水キャップはφ32用をご使用下さい。

対応器具メーカーにより異なります。

・コードPN、Hの場合:付属品

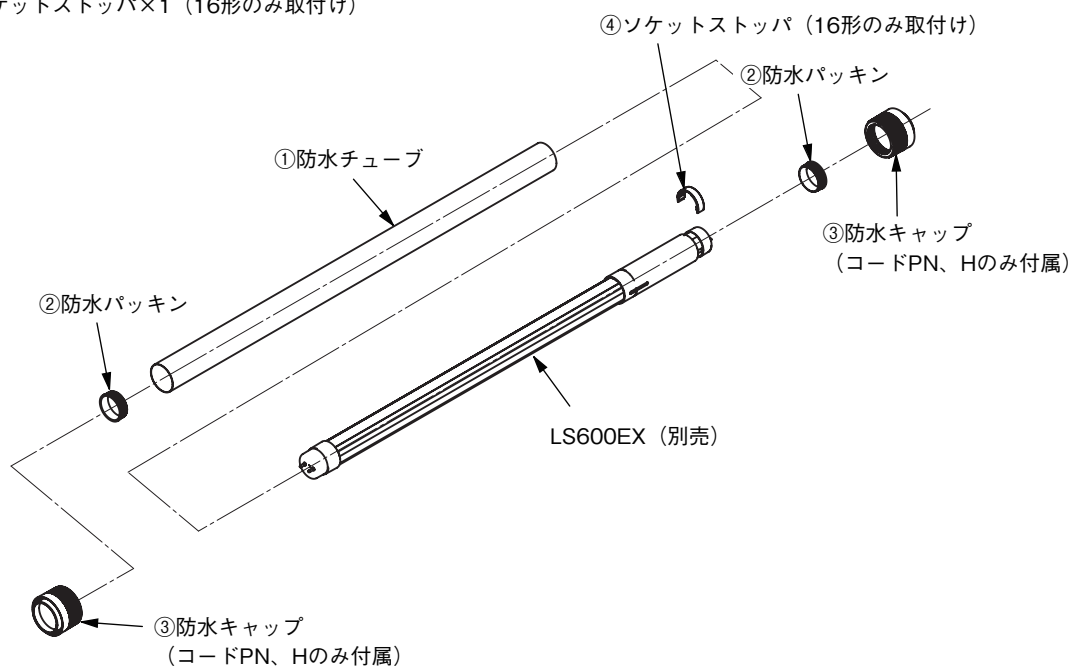
・コードOの場合:器具メーカー品

注)割れや変形により防水性能に影響を与える場合がありますので、定期的な点検を実施し、早めの交換をお勧めします。

注)防水チューブ装着時は明るさが若干低下します。

構成部品一覧

- ①防水チューブ×1
- ②防水パッキン×2
- ③防水キャップ×2 (コードPN、Hのみ付属)
- ④ソケットストッパ×1 (16形のみ取付け)



注) 防水キャップはコードPN、H (パナソニック、NECライティング、日立アプライアンス) のみ付属します。
 コードO (東芝ライテック、三菱電機照明) の場合は、φ32用の防水キャップ (器具メーカー品) を
 ご使用下さい。



●記載内容はお断りなしに変更することがありますのでご了承ください。
 お問い合わせ先 TEL 06-6659-0140 ホームページ <https://mgmt.co.jp/>