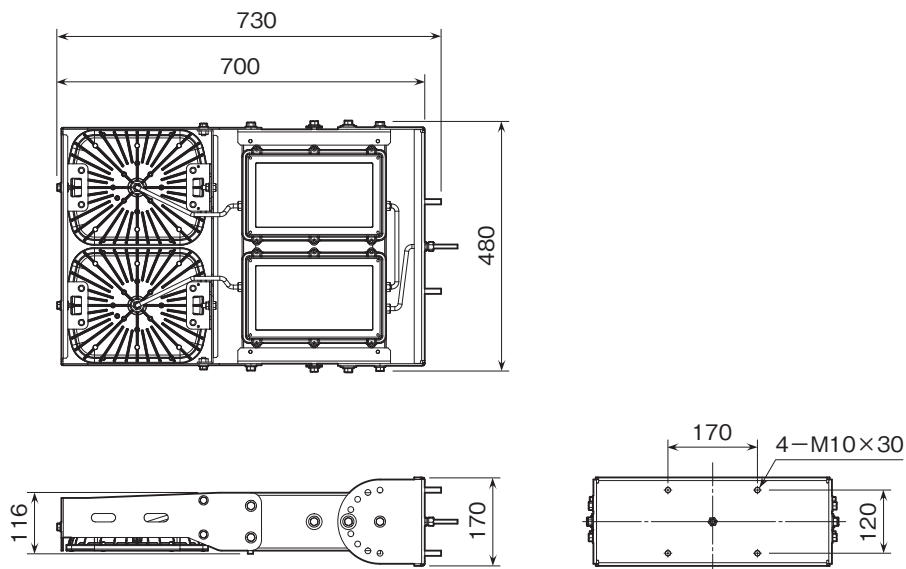


施設用LED照明

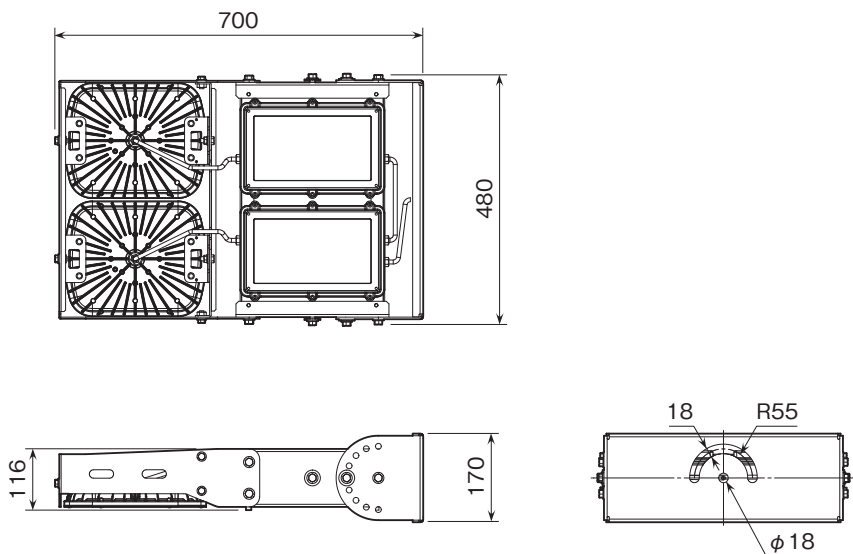
特記事項

外形寸法図(単位:mm)

■取付方法:ボルト(パッキン付属の場合)

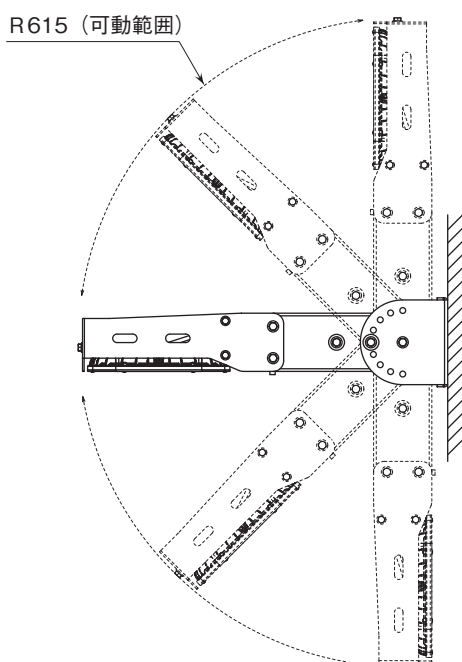


■取付方法:取付穴の場合



注) 本体および落下防止ワイヤーを取付ける金具類は別途ご用意下さい。

可動範囲



配線

取付・配線工事は取扱説明書に従い、必ず電気工事士の有資格者が行って下さい(感電、火災、故障の原因となります)。

取付・配線工事における責任は作業者によるものとし、弊社は一切の責任を負いません。

端子接続図

