

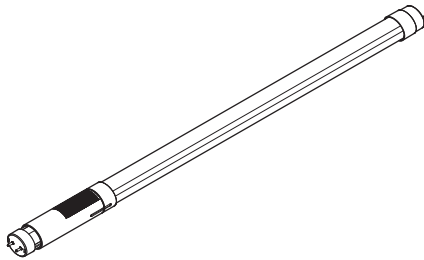
LED照明 直管シリーズ

16、20、30形直管LED(イエロー)

(イエローランプ代替品)

主な機能と特長

- 半導体工場、クリーンルーム用照明
- 480nm以下の波長をカット
- 伸縮機構により、16形、20形、30形に取付け可能
(蛍光灯の対応形式:FHF16、FL20、FLR20、FL30)
- 取付け工事不要
(ユニバーサル対応:グロー、ラピッド、インバータ)
- 配線工事により、AC電源直結でも使用可能
- 消費電力最大約66%削減(蛍光灯と比較して、当社確認)
- 設計寿命40,000時間(40℃にて)
- 過電流および過電圧保護回路内蔵
- ポリカーボネート+アルミフレーム仕様で衝撃に強い
- 高周波点灯により、ちらつきを抑制



形式:LS600EXY-U1

価格

基本価格 10,500円

ご注文時指定事項

・形式コード:LS600EXY-U1

対応器具バージョン

U1:グロー、ラピッド、インバータ、AC電源直結

関連機器

・16、20形防水チューブ(形式:WT600)

機器仕様

材質:ポリカーボネート、アルミニウム
 口金:G13
 設計寿命:40,000時間(40℃にて)
 (全光束が70%まで低下するまでの時間です。製品の寿命を保証するものではありません)
 CPUによる電流監視(インバータ時):
 安定器からの出力をリアルタイムに監視し、異常時に消灯ま

たは点滅

注)下記の安定器と組み合わせてご使用になりますと、本製品の表面温度が他よりも少し高くなりますので、お取扱には十分ご注意ください。周囲温度は-25~+32℃の範囲でご使用下さい。また、設計寿命は下記の通りになりますが安全性の問題はありません。

- ・FZ16198946(16形、1灯インバータ、パナソニック製)
 - ・FZ16198913(16形、1灯インバータ、パナソニック製)
 - ・FZ16298946(16形、2灯インバータ、パナソニック製)
- 設計寿命:38,000時間(32℃にて)

対応器具

ユニバーサル対応

- ・グロー 1灯、2灯
- ・ラピッド 1灯、2灯
- ・インバータ 1灯、2灯
- ・AC電源直結

伸縮機構により、16形、20形、30形に取付可能

(蛍光灯の対応形式:FHF16、FL20、FLR20、FL30)

注1)対応器具であっても一部点灯しない場合があります。

注2)ソケットの形状によっては装着できない場合があります。

注3)2灯式の場合、LS600EXY-U1以外の直管LEDや蛍光灯と組合わせての使用は故障の原因となるため、必ず2本同時に交換して下さい。

注4)法定耐用年数を超えた器具は、劣化による製品の落下・火災の原因となるため、交換をおすすめします。

注5)伸縮時、発光面積は変わりません。

設置仕様

供給電源(AC電源直結の場合):

100~240V AC 50/60Hz

(許容電圧範囲90~264V AC)

消費電力(1灯器具使用時、安定器の種類やLED素子によるバラツキがあるため目安としてお考え下さい)

グロー:11~13W

ラピッド:13~15W(調光式は20~25W)

インバータ:11~22W

AC電源直結:10~13W

使用温度範囲:-25~+55℃

使用湿度範囲:20~90%RH(結露しないこと)

取付:既存の蛍光灯器具に工事不要で取付け可能

注1)グローの場合、必ずグローランプを取り外して下さい。

注2)AC電源直結の場合、蛍光灯器具の配線工事が必要です。

質量:約250g

準拠規格

安全規格

JIS C 8147-2-13

JIS C 8154

性能

安定器の種類やLED素子によるバラツキがあるため、発光色、明るさが異なる場合があります。

全光束(1灯器具使用時)

グロー:370lm

ラピッド:370lm

インバータ:280~450lm

AC電源直結:370lm

下方光束(1灯トラフ器具使用時)

グロー:340lm

ラピッド:340lm

インバータ:260~410lm

AC電源直結:340lm

直下照度(1m、1灯トラフ器具使用時)

グロー:90lx

ラピッド:90lx

インバータ:65~110lx

AC電源直結:90lx

演色性(Ra):45

色温度:2300~2800K

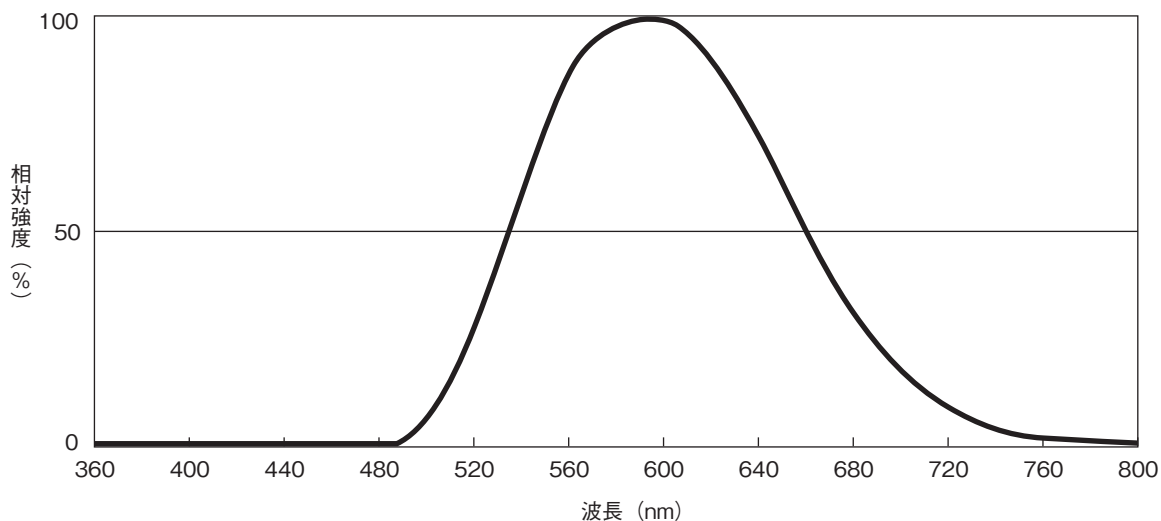
ビーム角:120°

絶縁抵抗:口金ピン-アルミフレーム間 4M Ω 以上/500V DC

耐電圧:口金ピン-アルミフレーム間 1500V AC 1分間

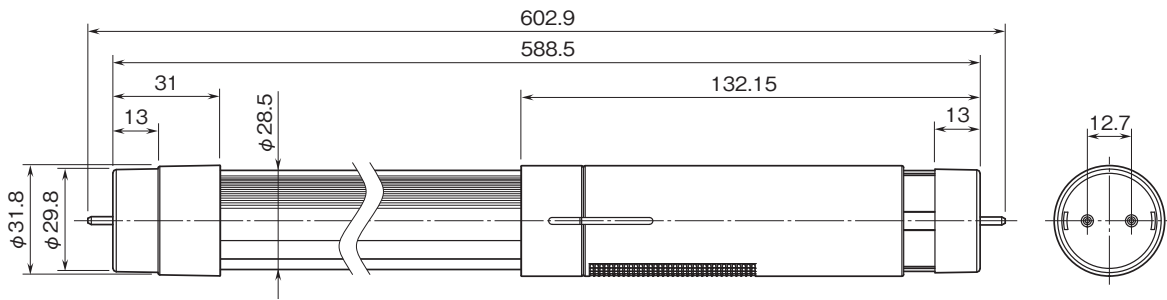
分光分布

480nm以下の波長をカットします。半導体工場やクリーンルームなど、感光材料を使用する場所の照明に適しています。

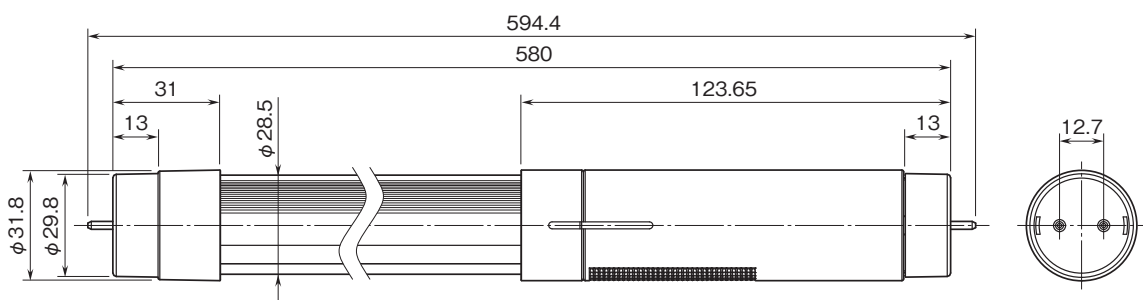


外形寸法図(単位:mm)

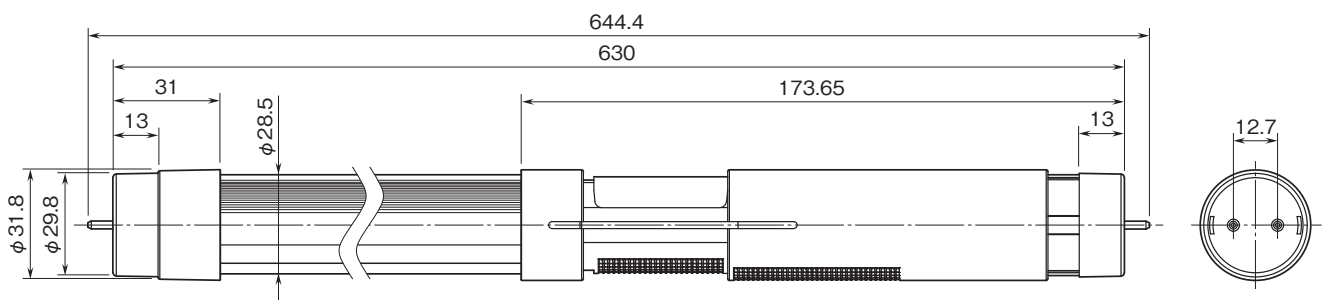
■16形 (FHF16)



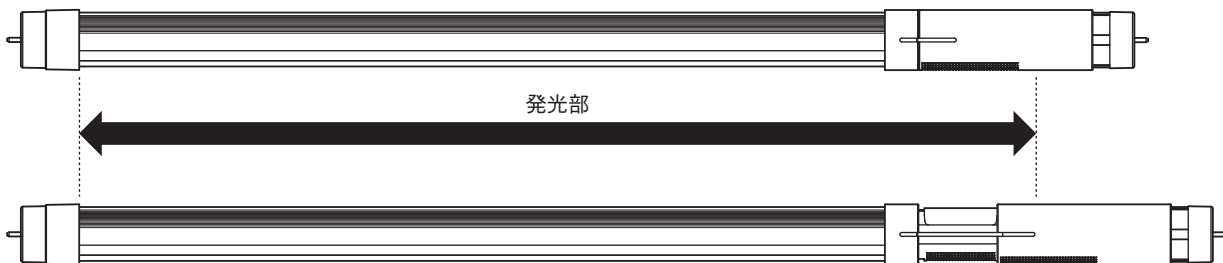
■20形 (FL20、FLR20)



■30形 (FL30)



注) 伸縮時、発光面積は変わりません。



配線

・グロー、ラピッド、インバータの場合

蛍光灯器具の配線工事は不要です。ランプの交換のみでご使用頂けます。

注1)グローの場合、必ずグローランプを取り外して下さい。

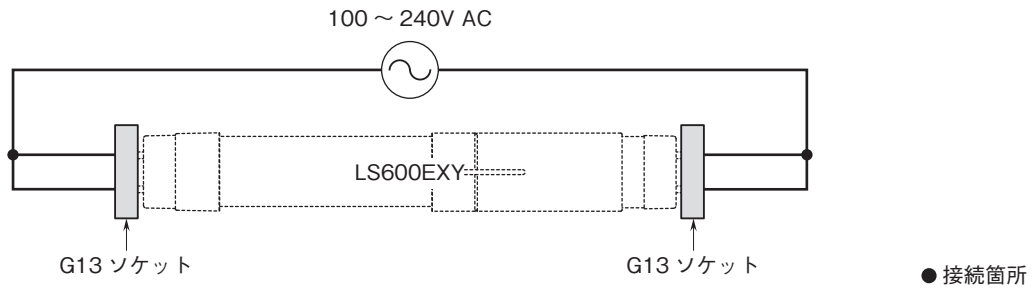
・AC電源直結の場合

安定器の寿命や故障の場合、あるいはマッチングの問題等で点灯しない場合でも、配線工事を行って頂くことで、本製品をお使い頂くことができます。

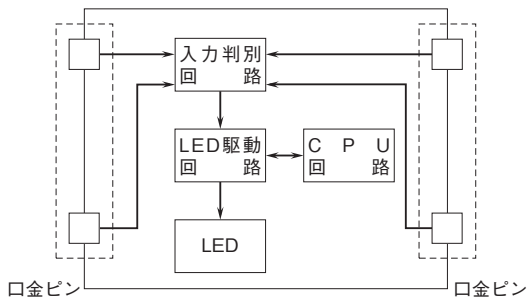
注2)配線工事は取扱説明書に従い、必ず電気工事士の有資格者が行って下さい(感電、火災、故障の原因となります)。

注3)配線工事後の絶縁・防水処理(防水器具の場合)は確実に行って下さい。

注4)配線工事における責任は作業者によるものとし、弊社は一切の責任を負いません。



ブロック図



●記載内容はお断りなしに変更することがありますのでご了承ください。
 お問い合わせ先 TEL 06-6659-0140 ホームページ <https://mgmt.co.jp/>