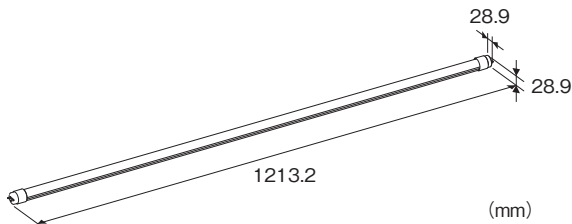


LED照明 直管シリーズ

40形直管LED

主な機能と特長

- 取付け工事不要(グロー、ラピッド)
- 配線工事により、AC電源直結でも使用可能
- 消費電力最大約62%削減(蛍光灯と比較して、当社確認)
- 設計寿命50,000時間(40℃にて)
- 過電流および過電圧保護回路内蔵
- ポリカーボネート+アルミフレーム仕様で衝撃に強い
- 高周波点灯により、ちらつきを抑制



形式:LS1200-C1-①②

価格

基本価格 6,500円

加算価格

ブルーライト対策品(／B) +2,000円

角度可変機能(／R) +1,000円

ご注文時指定事項

・形式コード:LS1200-C1-①②

①、②は下記よりご選択下さい。

(例:LS1200-C1-N／B／R)

対応器具バージョン

C1:グロー、ラピッド、AC電源直結

①管色

N:昼白色

W:白色

②付加コード(複数項指定可能)

◆ブルーライト対策(管色N:昼白色のみ選択可能です)

無記入:なし

／B:対策品

◆角度可変機能

無記入:なし

／R:あり

関連機器

・防水チューブ(形式:WT1200)

機器仕様

材質:ポリカーボネート、アルミニウム

口金:G13

設計寿命:50,000時間(40℃にて)

(全光束が70%まで低下するまでの時間です。製品の寿命を保証するものではありません)

対応器具

・グロー 1灯、2灯

・ラピッド 1灯、2灯

・AC電源直結

(蛍光灯の対応形式:FL40、FLR40)

注1)対応器具であっても一部点灯しない場合があります。

注2)ソケットの形状によっては装着できない場合があります。

注3)2灯式の場合、LS1200-C1以外の直管LEDや蛍光灯と組合わせての使用は故障の原因となるため、必ず2本同時に交換して下さい。

注4)法定耐用年数を超えた器具は、劣化による製品の落下・火災の原因となるため、交換をおすすめします。

注5)インバータ器具には使用できません。

設置仕様

供給電源(AC電源直結の場合):100~240V AC

(許容範囲 90~264V AC、47~66Hz)

消費電力(1灯器具使用時、安定器の種類やLED素子によるバラツキがあるため目安としてお考え下さい)

グロー:17~25W

ラピッド:20~22W(調光式は30~34W)

AC電源直結:17~22W

使用温度範囲:-25~+55℃

使用湿度範囲:20~90%RH(結露しないこと)

取付:既存の蛍光灯器具に工事不要で取付け可能

注1)グローの場合、必ずグローランプを取り外して下さい。

注2)AC電源直結の場合、蛍光灯器具の配線工事が必要です。

質量:約340g

準拠規格

安全規格

JIS C 8147-2-13

JIS C 8154

性能(昼白色)

安定器の種類やLED素子によるバラツキがあるため、発光色、明るさが異なる場合があります。

全光束(1灯器具使用時)

グロー:1650lm

ラピッド:1650lm

AC電源直結:1650lm

下方光束(1灯トラフ器具使用時)

グロー:1500lm

ラピッド:1500lm

AC電源直結:1500lm

直下照度(1m、1灯トラフ器具使用時)

グロー:390lx

ラピッド:390lx

AC電源直結:390lx

演色性(Ra):82

色温度:4600~5500K

ビーム角:120°

絶縁抵抗:口金ピン-アルミフレーム間 4MΩ以上/500V DC

耐電圧:口金ピン-アルミフレーム間 1500V AC 1分間

性能(白色)

安定器の種類やLED素子によるバラツキがあるため、発光色、明るさが異なる場合があります。

全光束(1灯器具使用時)

グロー:1530lm

ラピッド:1530lm

AC電源直結:1530lm

下方光束(1灯トラフ器具使用時)

グロー:1400lm

ラピッド:1400lm

AC電源直結:1400lm

直下照度(1m、1灯トラフ器具使用時)

グロー:360lx

ラピッド:360lx

AC電源直結:360lx

演色性(Ra):78

色温度:3800~4500K

ビーム角:120°

絶縁抵抗:口金ピン-アルミフレーム間 4MΩ以上/500V DC

耐電圧:口金ピン-アルミフレーム間 1500V AC 1分間

性能(ブルーライト対策)

・ブルーライトとは

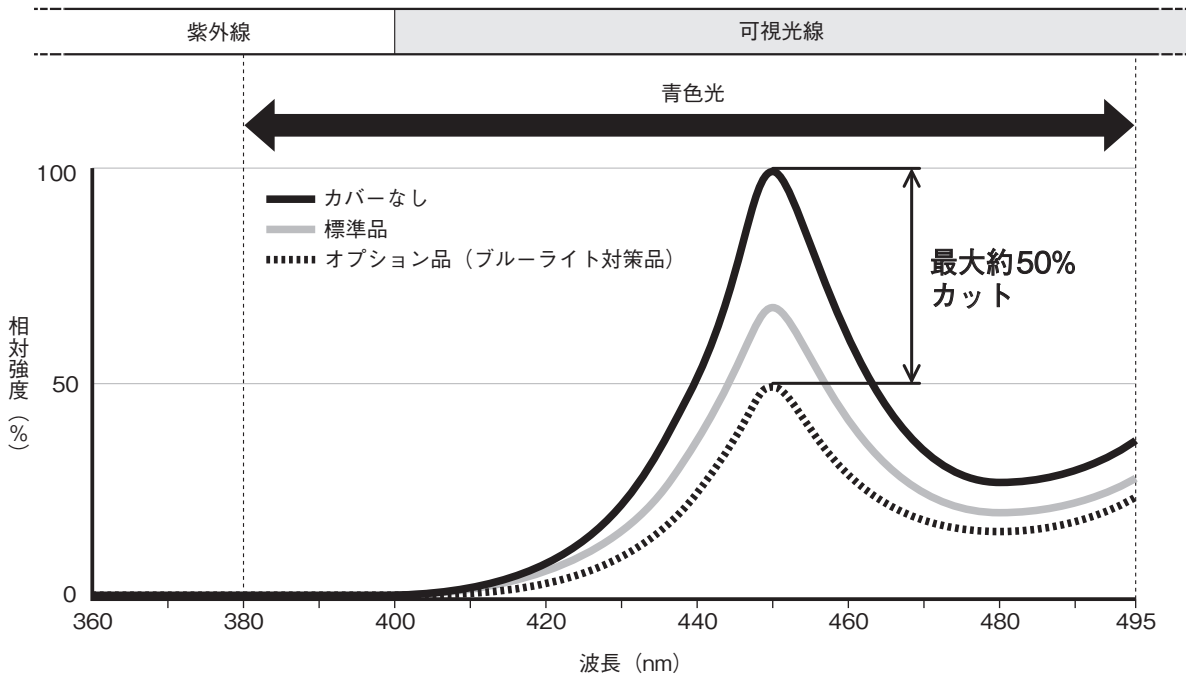
380~495nm(ナノメートル)の波長の青色光です。

網膜まで届くエネルギーの強い光のため、眼や身体への影響が懸念されています。

・ブルーライトカット率

LS1200が発している光の中で、最もエネルギーの強い波長(450nm付近の青色光)を最大約50%カットします。

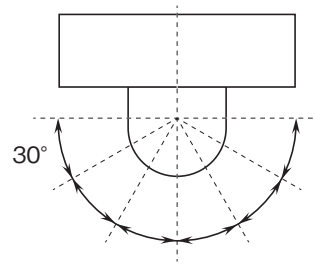
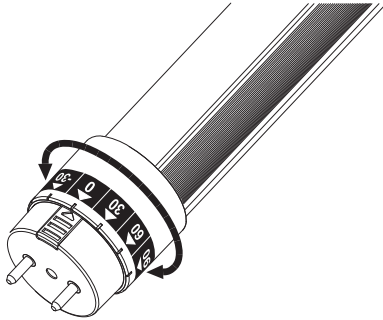
●LS1200 の分光分布



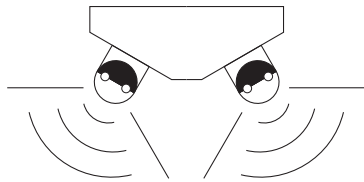
注) 発光面のどの方向においても、青色光のエネルギーは直下(最大)の約50%以下になります。

角度可変機能(付加コード/Rの場合)

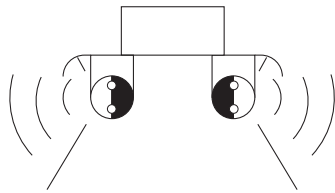
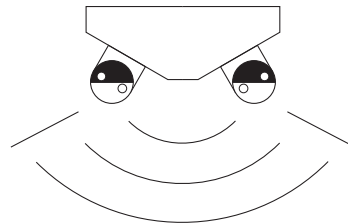
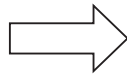
30°刻みで7段階(-90°~+90°)に照射角度を可変可能です。作業環境に応じて適切な配光に調整できます。



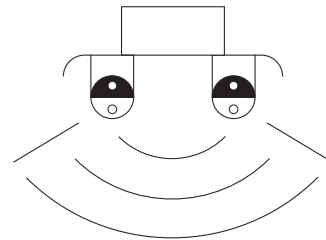
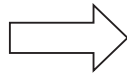
・角度調整例



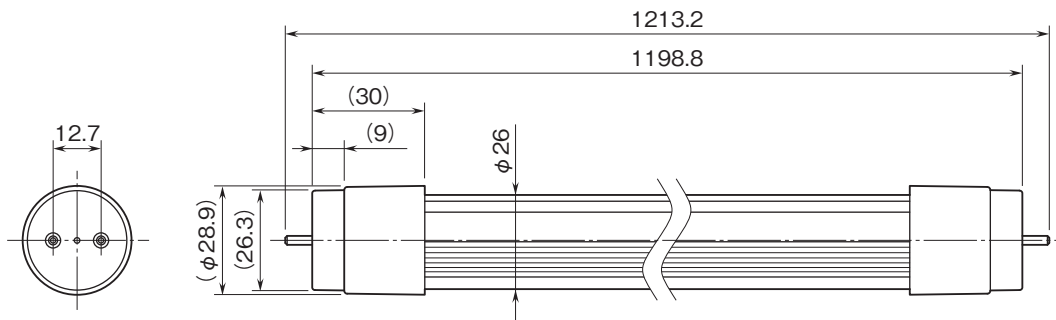
角度のある器具 (逆富士)



真横になる器具 (縦穴)



外形寸法図(単位:mm)



配線

・グロー、ラピッドの場合

蛍光灯器具の配線工事は不要です。ランプの交換のみでご使用頂けます。

注1)グローの場合、必ずグローランプを取り外して下さい。

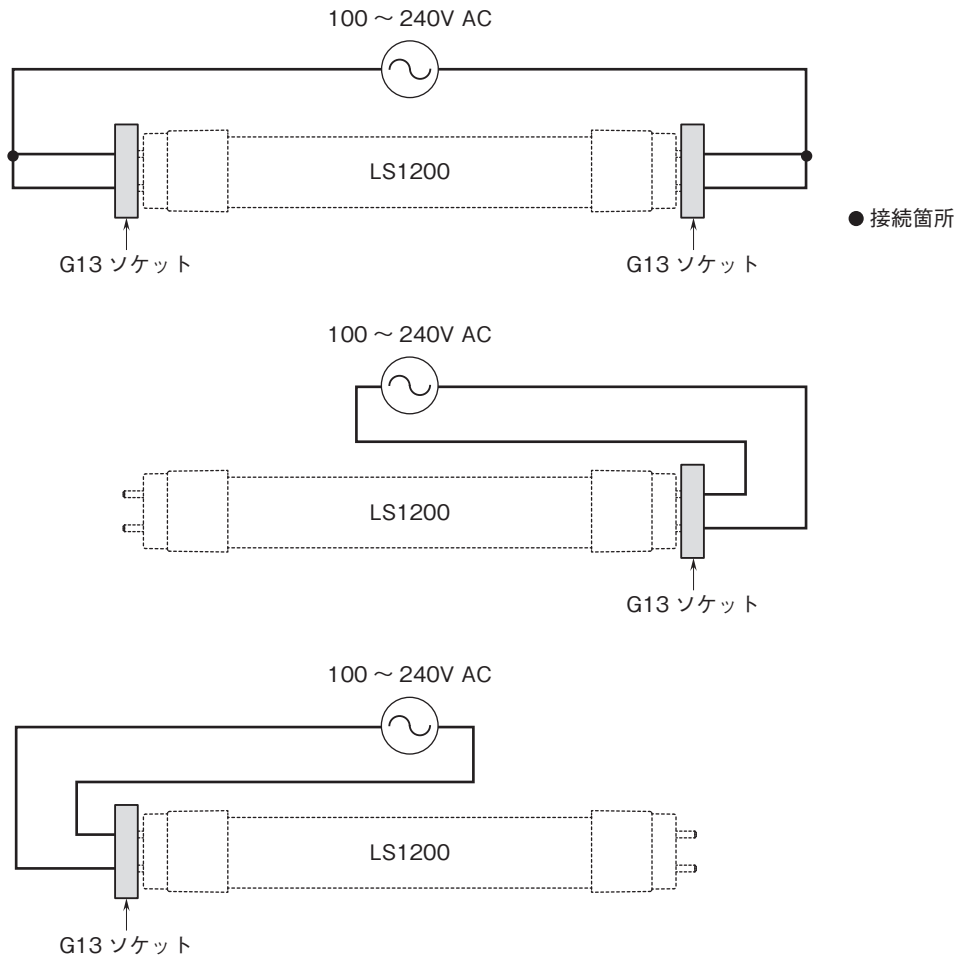
・AC電源直結の場合

安定器の寿命や故障の場合、あるいはマッチングの問題等で点灯しない場合でも、配線工事を行って頂くことで、本製品をお使い頂くことができます。

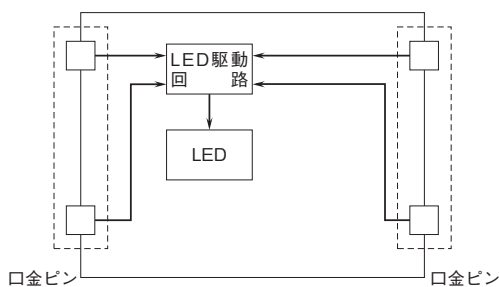
注2)配線工事は取扱説明書に従い、必ず電気工事士の有資格者が行ってください(感電、火災、故障の原因となります)。

注3)配線工事後の絶縁・防水処理(防水器具の場合)は確実に行って下さい。

注4)配線工事における責任は作業者によるものとし、弊社は一切の責任を負いません。



ブロック図





- 本製品は株式会社MGMTの製品です。
 - 記載内容はお断りなしに変更することがありますのでご了承ください。
- お問合わせ先 TEL 06-6659-0140 ホームページ <https://mgmt.co.jp/>