

LED照明 高天井シリーズ

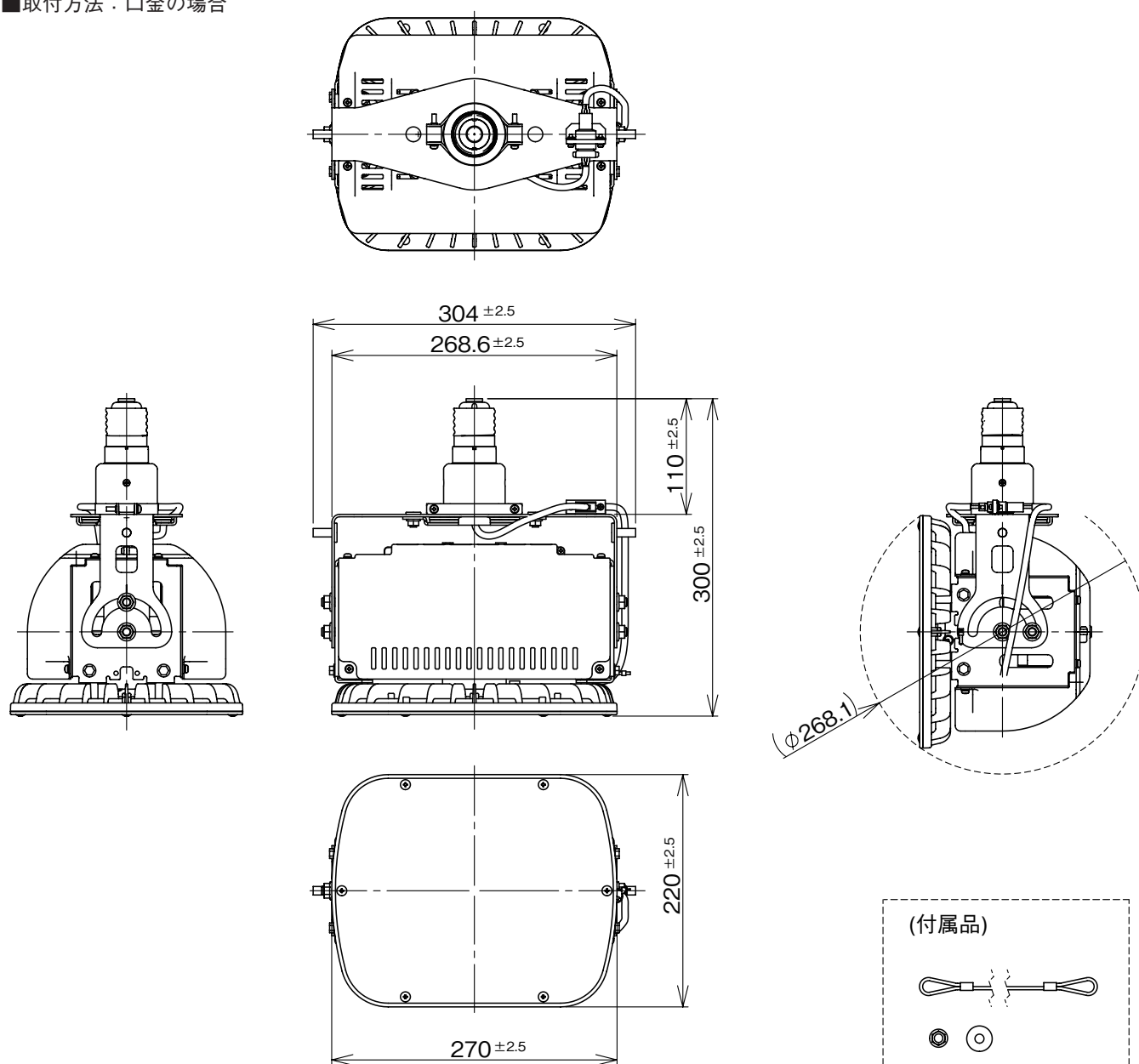
高天井LED

(HIDランプ400W代替品、E39給電)

特記事項

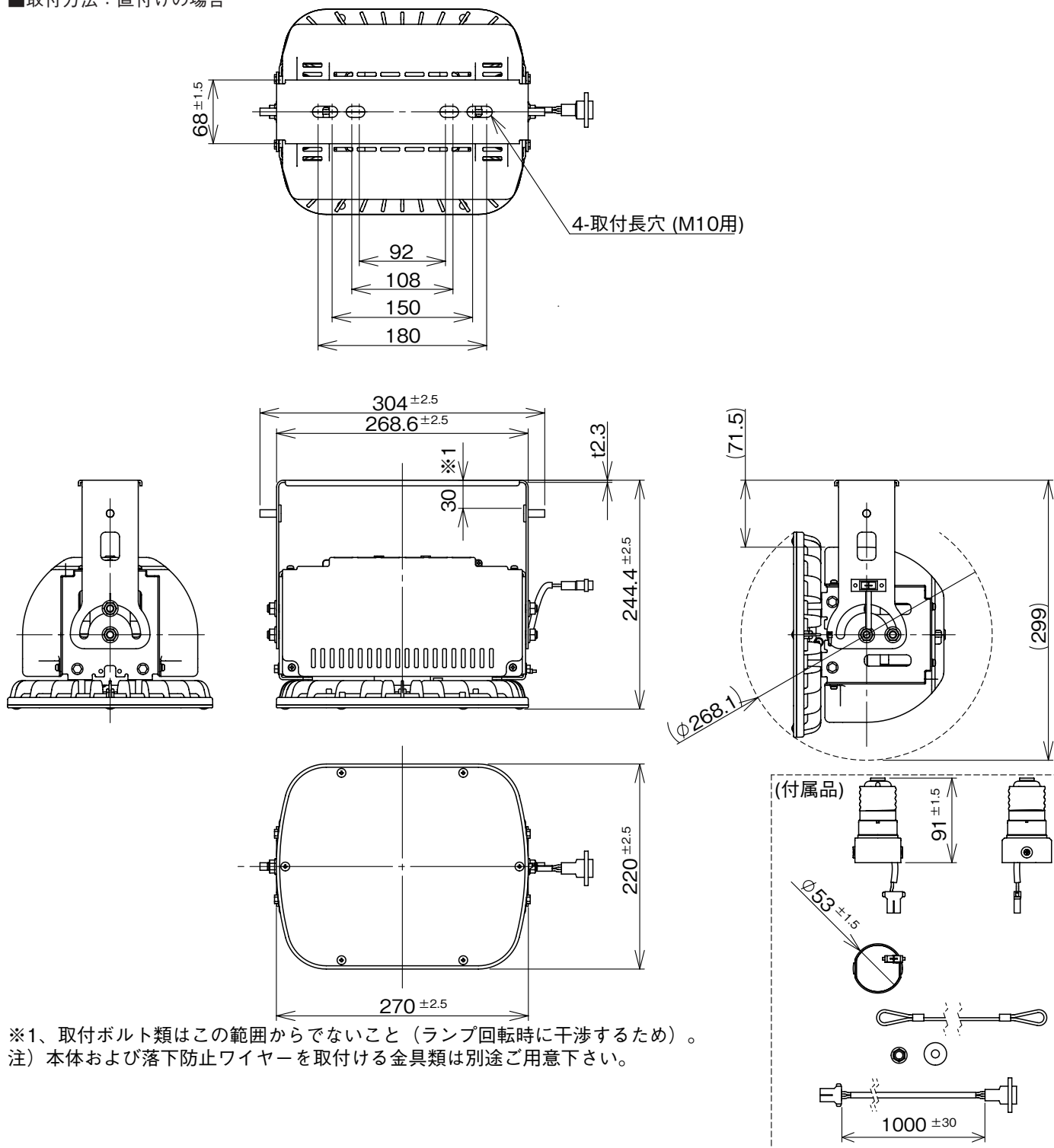
外形寸法図(単位:mm)

■取付方法：口金の場合



注) 落下防止ワイヤーを取付ける金具類は別途ご用意下さい。

■取付方法：直付けの場合



※1、取付ボルト類はこの範囲からでないこと（ランプ回転時に干渉するため）。
 注）本体および落下防止ワイヤーを取付ける金具類は別途ご用意下さい。

ブロック図

