

MGMT

LS1200/LS2400  
シリーズの  
寿命が  
アップしました!  
**50,000**時間<sup>\*2</sup>

万能直管LEDライト<sup>\*1</sup>

直管形LED  
EZSWITCH<sup>®</sup>  
イージースイッチ



40形  
LS1200-C1シリーズ  
グロー方式、ラビッド方式、  
AC電源直結方式 両側・片側給電共用 対応  
形 式：LS1200-C1  
LS1200Y-C1  
LS1200D-C1  
→ 4-5ページ

40形  
LS1200-U2シリーズ  
グロー方式、ラビッド方式、インバータ方式、  
AC電源直結方式 両側給電 対応  
形 式：LS1200-U2  
LS1200Y-U2  
LS1200D-U2  
→ 4-5ページ

16/20/30形  
LS600EX-C1シリーズ  
グロー方式、ラビッド方式、  
AC電源直結方式 両側・片側給電共用 対応 → 6-7ページ  
16/20/30形  
LS600EX-U1シリーズ  
グロー方式、ラビッド方式、インバータ方式、  
AC電源直結方式 両側給電 対応 → 6-7ページ

110形  
LS2400シリーズ  
ラビッド方式、インバータ方式、  
AC電源直結方式 両側給電 対応 → 8ページ

蛍光灯<sup>\*3</sup>  
水銀灯  
に対応

配線工事不要<sup>\*4</sup>のLED照明シリーズ

切れた蛍光灯・水銀灯を取替える要領で“今すぐ節電”がはじまります。

AC電源直結方式でも正常に点灯します。<sup>\*5</sup>

コンパクト管形LEDライト

LC560シリーズ  
インバータ方式、AC電源直結方式

→ 9ページ

高天井用LEDランプ

LF400シリーズ  
400W用磁気式、400W用電子式、  
AC電源直結方式

→ 10-11ページ

施設用LED照明

LT400Wシリーズ IP53

→ 12-13ページ

・本製品は配線工事が必要です。

販売元

株式会社MGMT

〒557-0063 大阪府大阪市西成区南津守5-2-55

☎ 06-6659-0140 <https://www.mgmt.co.jp>

- 製品の仕様および外観は、改良のため予告なく変更することがあります。
- 本カタログに使用されている製品画像は、実際の製品と異なる場合があります。
- カタログと実際の製品の色とは、印刷の関係で多少異なることがあります。

このマークは、RoHS指令で制限されている特定有害物質(10物質)が規制値以下の製品であることを示しています。

代理店

カタログの内容は2024年4月現在のものです。 100703

40形直管紫外LED  
空気循環式 直管形UVC空気除菌機  
u've<sup>®</sup>(ユーブ) AS1200UVCシリーズ  
グロー方式、ラビッド方式、インバータ方式、  
AC電源直結方式 両側給電 対応  
形 式：AS1200UVC-U2  
→ 14-15ページ  
・本製品は照明用途としての機能はありません。

40形直管紫外LED  
LS1200UVCシリーズ  
グロー方式、ラビッド方式、インバータ方式、  
AC電源直結方式 両側給電 対応  
形 式：LS1200UVC-275-U2  
→ 16-17ページ  
・本製品は照明用途としての機能はありません。

15形直管紫外LED  
LS440UVCシリーズ  
グロー方式、AC電源直結方式 両側給電 対応  
形 式：LS440UVC-275-G1  
→ 16-17ページ  
・本製品は照明用途としての機能はありません。

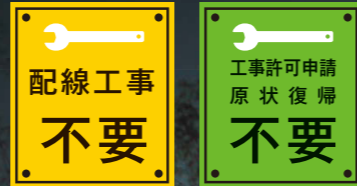
\*1. 万能の用語は、既設照明器具の点灯方式(グロー・ラビッド・インバータ・AC電源直結)を問わず交換可能である意味で使用しています。ただし、LS1200-C1、LS600EX-C1はインバータ方式に対応しておりません。  
\*2. LS1200シリーズ、LS2400シリーズの設計寿命が40,000時間から50,000時間(40℃にて)に延びました。LS600EXシリーズの設計寿命は40,000時間(40℃にて)です。ただし、LS600EX-U1、LS600EXY-U1の場合、一部の安定器では、38,000時間(32℃にて)になります。詳しくは仕様書をご覧ください。設計寿命は、全光束が70%まで低下するまでの時間です。製品の寿命を保証するものではありません。  
\*3. 対応器具であっても一部点灯しない場合があります。器具の形状によっては装着できない場合があります。 \*4. LT400Wは除く。LT400Wは配線工事が必要です。  
\*5. 電気工事の有資格者による配線工事が必要です。

写真は使用場所のイメージです。

# 1本ずつ、部屋ごとに 取替えるだけで 省エネが始まるLEDです。<sup>\*6</sup>

<sup>\*6</sup> 2灯式の場合は2本ずつ交換してください。

グロー方式でも、ラピッド方式でも、  
インバータ方式でも、AC電源直結方式でも  
OKな万能直管LEDライト<sup>\*1</sup>です。



どんな蛍光灯もこれ1本で対応できます。<sup>\*3</sup>

もし照明器具が寿命や故障で壊れてもAC電源を直結すれば引き続き使えます

(両側給電方式です。LS1200-C1、LS600EX-C1シリーズは、片側給電方式にも対応しています)。

## 消費電力 約1/2<sup>\*7</sup>

誰でも交換できます。

テナントビルでも工事許可申請や原状復帰の必要がありません。

自光式の看板や標識も取替えるだけで50,000時間<sup>\*2</sup>

メンテナンスフリーになります。

**蛍光灯安定器の見分け方**  
蛍光灯に近い位置からスマホを縦向きにして撮影モードでご覧ください。

<p>蛍光灯に模様や色ムラあり → グローまたはラピッド方式</p>	<p>蛍光灯に模様や色ムラなし → インバータ方式</p>
<p>点灯周波数が、商用周波数(50/60Hz)の2倍なので、縞模様に見えます(カメラ仕様により見えないものもあります)。</p>	<p>高周波点灯(約50kHz)のため、肉眼と同じように見えます。</p>

・カメラを蛍光灯から50cm以内に近づけて撮影してください。掲載写真はiPhone8で撮影しました。

<p><b>寿命がアップしました!</b> <b>50,000</b><sup>*2</sup>時間</p> <p><b>40形 LS1200-C1 シリーズ</b> グロー方式、ラピッド方式、AC電源直結方式 両側・片側給電共用 対応</p> <p>昼白色 / 白色 / イエロータイプ / オレンジタイプ / ブルーライト対策品 / 角度可変機能</p> <p>→ 4-5ページ</p> <p>長さ: 1200mm</p>	<p><b>寿命がアップしました!</b> <b>50,000</b><sup>*2</sup>時間</p> <p><b>40形 LS1200-U2 シリーズ</b> グロー方式、ラピッド方式、インバータ方式、AC電源直結方式 両側給電 対応</p> <p>昼白色 / 白色 / イエロータイプ / オレンジタイプ / ブルーライト対策品 / 角度可変機能</p> <p>→ 4-5ページ</p> <p>長さ: 1200mm</p>	<p><b>寿命がアップしました!</b> <b>50,000</b><sup>*2</sup>時間</p> <p><b>16/20/30形 LS600EX-C1 シリーズ</b> グロー方式、ラピッド方式、インバータ方式、AC電源直結方式 両側・片側給電共用 対応</p> <p>昼白色</p> <p>→ 6-7ページ</p> <p>長さ: 580~630mm(可変)</p>	<p><b>寿命がアップしました!</b> <b>50,000</b><sup>*2</sup>時間</p> <p><b>16/20/30形 LS600EX-U1 シリーズ</b> グロー方式、ラピッド方式、インバータ方式、AC電源直結方式 両側給電 対応</p> <p>昼白色 / 白色 / イエロータイプ / ブルーライト対策品 /</p> <p>→ 6-7ページ</p> <p>長さ: 580~630mm(可変)</p>	<p><b>寿命がアップしました!</b> <b>50,000</b><sup>*2</sup>時間</p> <p><b>110形 LS2400 シリーズ</b> ラピッド方式、インバータ方式、AC電源直結方式 両側給電 対応</p> <p>昼白色 / 白色 / イエロータイプ / ブルーライト対策品 /</p> <p>→ 8ページ</p> <p>長さ: 2400mm</p>
---	--	---	---	---

<sup>\*1</sup> 万能の用語は、既設照明器具の点灯方式(グロー・ラピッド・インバータ・AC電源直結)を問わず交換可能である意味で使用しています。ただし、LS1200-C1、LS600EX-C1はインバータ方式に対応しておりません。  
<sup>\*2</sup> LS1200シリーズ、LS2400シリーズの設計寿命が40,000時間から50,000時間(40℃にて)に延びました。LS600EXシリーズの設計寿命は40,000時間(40℃にて)です。ただし、LS600EX-U1、LS600EX-Y1の場合、一部の安定器では、38,000時間(32℃にて)になります。詳しくは仕様書をご覧ください。設計寿命は、全光束が70%まで低下するまでの時間です。製品の寿命を保証するものではありません。  
<sup>\*3</sup> 対応器具であっても一部点灯しない場合があります。ソケットの形状によっては装着できない場合があります。  
<sup>\*7</sup> ご使用になる照明器具により消費電力が変わります。詳細は株式会社MGMT Webサイト「消費電力比較表」でご確認ください。

- **点灯制御回路**  
あらゆる点灯方式に対応するための電子回路です。
- **90個<sup>\*8</sup>のLEDチップ**  
長寿命 50,000時間<sup>\*2</sup>。蛍光灯より遥かに長寿命なLEDです。

- **割れにくく衝撃に強い**  
ポリカーボネート+アルミフレームで衝撃に強い構造になっています。

## 安全設計 LS1200-U2、LS600EX-U1、LS2400

グロー方式でも、ラピッド方式でも、インバータ方式でも、AC電源直結方式でも、お客様の照明器具を瞬時に見分け、最適で高効率な回路を自動選択(特許取得<sup>\*10</sup>)します。このため、どんな照明器具でも余計な発熱がなく、十分な省エネ効果が期待できます。さらに安定器に余計な負荷が掛からないよう、お客様の照明器具にやさしい“親切設計”になっています。その上安定器がインバータ方式の場合はCPUが電流量を監視し最適な回路を選択(特許取得<sup>\*11</sup>)、異常を確認すると直ちに電源をオフにする“安心設計”になっています。ただし、LS1200-C1、LS600EX-C1はインバータ方式に対応していません。

<sup>\*10</sup> 取付ける照明器具の種類を見分ける安定器検出機能(特許第5108994号)  
<sup>\*11</sup> 各種インバータにも対応するためのインバータ用インピーダンス調整機能付回路(特許第5266594号)

- **周波数検知回路**  
特許第5108994号  
照明器具がインバータ方式かどうかを見分ける回路です。
- CPU
- 高精度な6層基板を使用

- **CPUによるインピーダンス付加回路**  
特許第5266594号  
どんなインバータ方式の照明器具でも最適な状態で点灯する回路です。

- 保護回路
- 温度ヒューズ
- 異常時遮断リレー
- 温度ヒューズ

## 救済ワイド補償サービス3年 一般保証5年<sup>\*12</sup>

お客様のうっかりミスによる破損、故障でも3年間ワイドに補償します。詳細は株式会社MGMT Webサイトをご覧ください。また、一般保証は5年<sup>\*12</sup>ですので、長く安心してご使用いただけます。

## 割れにくく、衝撃に強く、 突然切れることはありません。

ポリカーボネート+アルミフレームで衝撃に強い構造になっています。

## 広い使用温度範囲：-25~+55℃

使用温度範囲が広いので厳しい環境でも安心です。  
(LS600EX-U1、LS600EX-Y-U1の場合、一部の安定器では-25~+32℃にてご使用になります。詳細は株式会社MGMT Webサイトをご覧ください。)

## 寿命は蛍光灯の4~8倍、50,000時間<sup>\*2</sup>!

一般蛍光灯6,000~12,000時間と万能直管LEDライト<sup>\*1</sup>50,000時間<sup>\*2</sup>との比較。

## チラツキを抑制して目にやさしい

高周波点灯によりチラツキを抑制しました。

## 万能とは

日本中で使用されている蛍光灯器具は、それが製造された年代や製造したメーカーにより点灯方式が異なるため、省エネ目的で蛍光灯をLEDライトに交換しようとする、器具全体を取替える必要がありました。この「万能直管LEDライト<sup>\*1</sup>」は、電子技術を駆使してどの点灯方式の蛍光灯でも取替えるだけで、蛍光灯と同じ照度で点灯する製品になっています。この「万能直管LEDライト<sup>\*1</sup>」は、90個<sup>\*8</sup>のLEDチップと300点以上<sup>\*8</sup>の電子部品で構成した特許回路<sup>\*9</sup>でできていて、入手できた全ての器具(135機種<sup>\*8</sup>)で点灯試験をして合格しています。

<sup>\*8</sup> LS1200-U2の場合。 <sup>\*9</sup> LS1200-C1、LS600EX-C1は除く。

<sup>\*12</sup> LSシリーズのみ。

# 40形 直管LEDライト LS1200-C1シリーズ

グロー方式、ラピッド方式、AC電源直結方式 **両側・片側給電共用** 対応 長さ：1200mm



省エネ効果を実際に調査しました。

対応照明器具数と最大消費電力削減率\*13

グロー方式 <b>17</b> 機種	ラピッド方式 <b>15</b> 機種
削減率最大*14 <b>-58%</b>	削減率最大*14 <b>-62%</b>

\*13. 株式会社MGMTによる調査結果です。各メーカーで最も消費電力削減率の高い照明器具の数値を記載しています。照明器具ごとの調査結果は株式会社MGMT Web サイト「消費電力比較表」をご覧ください。

\*14. 同じ条件で蛍光灯を使用した場合と比較。

昼白色 形式：LS1200-C1-N 基本価格：5,500円~

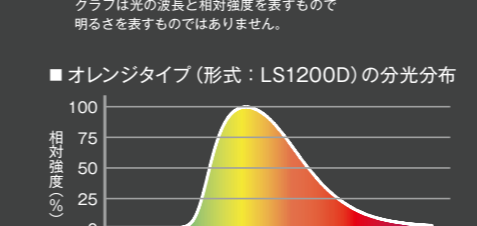
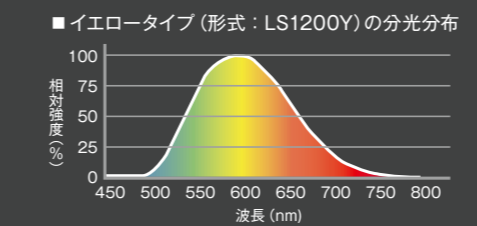
白色 形式：LS1200-C1-W 基本価格：5,500円~

イエロータイプ 形式：LS1200Y-C1 基本価格：7,000円~  
480nm以下の短波長光をカットします。分光分布は、LS1200-U2のグラフをご覧ください。  
高感度の感光材料を使用する半導体工場のクリーンルームなどの照明に適しています。

オレンジタイプ 形式：LS1200D-C1 基本価格：7,000円~  
530nm以下の短波長光をカットします。分光分布は、LS1200-U2のグラフをご覧ください。  
高感度の感光材料を取り扱う、半導体工場のクリーンルームやIC工場、防虫が必要な食品工場など、紫外線カットの要求が特に厳しい設備の照明に適しています。

LS1200シリーズの  
**寿命がアップしました!**  
**50,000**時間\*2

**配線工事不要**



価格はお断りなしに変更することがありますのでご了承ください。最新価格はWebサイトでご確認ください。

LS1200-C1シリーズの主な仕様

形式	LS1200-C1 (昼白色・白色)、LS1200Y-C1 (イエロータイプ)、LS1200D-C1 (オレンジタイプ)
照明器具への対応	グロー方式 / ラピッド方式 / AC電源直結方式 (両側・片側給電共用)
管色	昼白色 (4600 ~ 5500K)、白色 (3800 ~ 4500K)、イエロータイプ (2300 ~ 2800K)、オレンジタイプ (1500 ~ 1900K)
材質 / 口金 / 質量	ポリカーボネート、アルミニウム / G13 / 約 340g
設計寿命*16	50,000 時間 (40℃にて)
消費電力*17*18 (1 灯器具使用時)	グロー方式 : 17 ~ 25W      ラピッド方式 : 20 ~ 22W (調光時は 30 ~ 34W) AC電源直結方式 : 17 ~ 22W
使用温度範囲	-25 ~ +55℃
サイズ	1198.8×φ28.9mm
取付	既存の蛍光灯器具に工事不要で取付けできます (グロー方式の場合、必ずグローランプを取り外してください。AC電源直結方式の場合、蛍光灯器具の配線工事が必要です)。
全光束*17 (1 灯器具使用時)	昼白色 : 1,650lm (グロー方式、ラピッド方式、AC電源直結方式) 白色 : 1,530lm (グロー方式、ラピッド方式、AC電源直結方式) イエロータイプ : 700lm (グロー方式、ラピッド方式、AC電源直結方式) オレンジタイプ : 600lm (グロー方式、ラピッド方式、AC電源直結方式)
直下照度*17 (1m、1 灯トランプ器具使用時)	昼白色 : 390lx (グロー方式、ラピッド方式、AC電源直結方式) 白色 : 360lx (グロー方式、ラピッド方式、AC電源直結方式) イエロータイプ : 170lx (グロー方式、ラピッド方式、AC電源直結方式) オレンジタイプ : 140lx (グロー方式、ラピッド方式、AC電源直結方式)
演色性 (Ra)	昼白色 : 82    白色 : 78
環境仕様	RoHS 指令の指定有害物質は規定値以下
準拠規格	安全規格 JIS C 8147-2-13    JIS C 8154

注)インバータ器具には使用できません。

LS1200-U2シリーズの主な仕様

形式	LS1200-U2 (昼白色・白色)、LS1200Y-U2 (イエロータイプ)、LS1200D-U2 (オレンジタイプ)
照明器具への対応	グロー方式 / ラピッド方式 / インバータ方式 / AC電源直結方式 (両側給電)
管色	昼白色 (4600 ~ 5500K)、白色 (3800 ~ 4500K)、イエロータイプ (2300 ~ 2800K)、オレンジタイプ (1500 ~ 1900K)
材質 / 口金 / 質量	ポリカーボネート、アルミニウム / G13 / 約 400g
設計寿命*16	50,000 時間 (40℃にて)
消費電力*17*18 (1 灯器具使用時)	グロー方式 : 17 ~ 25W      ラピッド方式 : 20 ~ 22W (調光時は 30 ~ 34W) インバータ方式 : 10 ~ 29W      AC電源直結方式 : 17 ~ 22W
使用温度範囲	-25 ~ +55℃
サイズ	1198.8×φ28.9mm
取付	既存の蛍光灯器具に工事不要で取付けできます (グロー方式の場合、必ずグローランプを取り外してください。AC電源直結方式の場合、蛍光灯器具の配線工事が必要です)。
全光束*17 (1 灯器具使用時)	昼白色 : 1,650lm (グロー方式、ラピッド方式、AC電源直結方式) / 700~1,900lm (インバータ方式) 白色 : 1,530lm (グロー方式、ラピッド方式、AC電源直結方式) / 650~1,770lm (インバータ方式) イエロータイプ : 700lm (グロー方式、ラピッド方式、AC電源直結方式) / 300~820lm (インバータ方式) オレンジタイプ : 600lm (グロー方式、ラピッド方式、AC電源直結方式) / 260~710lm (インバータ方式)
直下照度*17 (1m、1 灯トランプ器具使用時)	昼白色 : 390lx (グロー方式、ラピッド方式、AC電源直結方式) / 170~460lx (インバータ方式) 白色 : 360lx (グロー方式、ラピッド方式、AC電源直結方式) / 160~430lx (インバータ方式) イエロータイプ : 170lx (グロー方式、ラピッド方式、AC電源直結方式) / 70~200lx (インバータ方式) オレンジタイプ : 140lx (グロー方式、ラピッド方式、AC電源直結方式) / 60~170lx (インバータ方式)
演色性 (Ra)	昼白色 : 82    白色 : 78
環境仕様	RoHS 指令の指定有害物質は規定値以下
準拠規格	安全規格 JIS C 8147-2-13    JIS C 8154

\*16. 全光束が 70%まで低下するまでの時間です。製品の寿命を保証するものではありません。

\*17. 株式会社MGMT 測定の安定器装着状態での値です。安定器によって、全光束、照度、消費電力が異なります。

\*18. 詳細は株式会社MGMT Web サイトをご覧ください。

# 40形 万能直管LEDライト\*1 LS1200-U2シリーズ

グロー方式、ラピッド方式、インバータ方式、AC電源直結方式 **両側給電** 対応 長さ：1200mm

\*1. 万能の用語は、既設照明器具の点灯方式(グロー・ラピッド・インバータ・AC電源直結)を問わず交換可能である意味で使用しています。ただし、LS1200-C1、LS600EX-C1 はインバータ方式に対応しておりません。



省エネ効果を実際に調査しました。

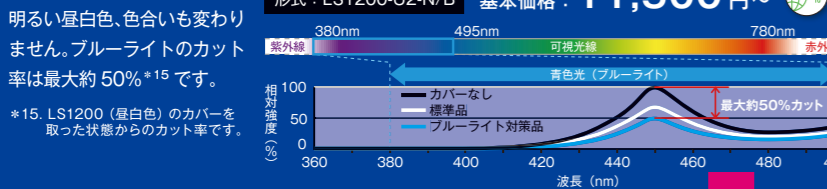
対応照明器具数と最大消費電力削減率\*13

インバータ方式 <b>103</b> 機種	グロー方式 <b>17</b> 機種	ラピッド方式 <b>15</b> 機種
削減率最大*14 <b>-67%</b>	削減率最大*14 <b>-58%</b>	削減率最大*14 <b>-62%</b>

## オプション

ブルーライト対策品 形式：LS1200-C1-N/B 基本価格：7,000円~

形式：LS1200-U2-N/B 基本価格：11,500円~



\*15. LS1200 (昼白色) のカバーを取った状態からのカット率です。

## 角度可変機能

・価格については仕様書をご覧ください。

ソケット部のツマミを開放することで照射角度を30°刻みで7段階 (-90°~+90°) 変更できます。



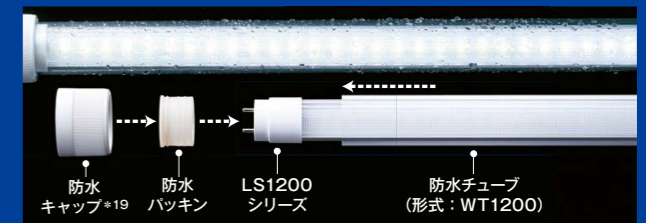
## 別売

・価格については仕様書をご覧ください。

### 防水蛍光灯器具対応の 防水チューブ

玄関や軒下で使用している防水蛍光灯器具にLS1200-C1/LS1200-U2シリーズと組合せて使える防水チューブ (形式：WT1200) をご用意しています。保護等級はIP23です。

- パナソニック対応品 (形式：WT1200-P)
- 日立アプライアンス対応品 (形式：WT1200-H)
- 東芝ライテック、三菱電機照明、NECライティング対応品 (形式：WT1200-O)



\*19. パナソニック、日立アプライアンス対応品のみ付属。

# 16/20/30形 直管LEDライト LS600EX-C1シリーズ

グロー方式、ラピッド方式、AC電源直結方式 **両側・片側給電共用** 対応 長さ：580~630mm (可変)

**配線工事不要**<sup>\*21</sup>

580mm **20形**  
588.5mm **16形**  
630mm **30形**

バネが収縮  
スライド機構が伸張

**省エネ効果を 実際に調査しました。**

対応照明器具数と最大消費電力削減率<sup>\*13</sup>

グロー方式 <b>43</b> 機種 削減率最大 <sup>*14</sup> <b>-71%</b>	ラピッド方式 <b>6</b> 機種 削減率最大 <sup>*14</sup> <b>-51%</b>
--	--

**カチッ!**  
本体伸縮部を捻るだけ!

独自開発の伸縮機構<sup>\*20</sup>により  
**3サイズがこれ1本でOK!**

\*20. 特許第 5688534号、意匠登録第 1509993号

昼白色 形式：LS600EX-C1-N

基本価格：5,500円~

価格はお断りなしに変更  
することがありますので  
ご了承ください。  
最新価格はWebサイトで  
ご確認ください。



別売

防水蛍光灯器具対応の  
16、20形 防水チューブ

LS600EX-C1シリーズの主な仕様

形式	LS600EX-C1 (昼白色)
照明器具への対応	グロー方式 / ラピッド方式 / AC電源直結方式 (両側・片側給電共用)
管色	昼白色 (4600 ~ 5500K)
材質 / 口金 / 質量	ポリカーボネート、アルミニウム / G13 / 約 230g
設計寿命 <sup>*16</sup>	40,000 時間 (40℃にて)
消費電力 <sup>*17*18</sup> (1 灯器具使用時)	グロー方式 : 9 ~ 14W ラピッド方式: 12 ~ 15W (調光式は 18 ~ 25W) AC電源直結方式: 9 ~ 14W
使用温度範囲	-25 ~ +55℃
サイズ (φ31.8mm)	16形 <sup>*21</sup> : 588.5mm / 20形: 580mm / 30形: 630mm
取付	既存の蛍光灯器具に工事不要で取付けできます (グロー方式の場合、必ずグローランプを取り外してください。AC電源直結方式の場合、蛍光灯器具の配線工事が必要です)。
全光束 <sup>*17</sup> (1 灯器具使用時)	昼白色: 900lm (グロー方式、ラピッド方式、AC電源直結方式)
直下照度 <sup>*17</sup> (1m、1 灯トラフ器具使用時)	昼白色: 230lx (グロー方式、ラピッド方式、AC電源直結方式)
演色性 (Ra)	昼白色: 82
環境仕様	RoHS 指令の指定有害物質は規定値以下

# 16/20/30形 万能直管LEDライト<sup>\*1</sup> LS600EX-U1シリーズ

グロー方式、ラピッド方式、インバータ方式、AC電源直結方式 **両側給電** 対応 長さ：580~630mm (可変)

**配線工事不要**

\*1. 万能の用語は、既設照明器具の点灯方式(グロー・ラピッド・インバータ・AC電源直結)を問わず交換可能である意味で使用しています。ただし、LS1200-C1、LS600EX-C1 はインバータ方式に対応していません。

580mm **20形**  
588.5mm **16形**  
630mm **30形**

バネが収縮  
スライド機構が伸張

**カチッ!**  
本体伸縮部を捻るだけ!

独自開発の伸縮機構<sup>\*20</sup>により  
**3サイズがこれ1本でOK!**

昼白色 形式：LS600EX-U1-N

基本価格：9,000円~

白色 形式：LS600EX-U1-W

基本価格：9,000円~

イエロータイプ 形式：LS600EXY-U1

基本価格：10,500円~

オプション  
ブルーライト対策品 形式：LS600EX-U1-N/B

基本価格：10,500円~

価格はお断りなしに変更  
することがありますので  
ご了承ください。  
最新価格はWebサイトで  
ご確認ください。



別売

防水蛍光灯器具対応の  
16、20形 防水チューブ

LS600EX-U1シリーズの主な仕様

形式	LS600EX-U1 (昼白色・白色)、LS600EXY-U1 (イエロータイプ)
照明器具への対応	グロー方式 / ラピッド方式 / インバータ方式 / AC電源直結方式 (両側給電)
管色	昼白色 (4600 ~ 5500K)、白色 (3800 ~ 4500K)、イエロータイプ (2300 ~ 2800K)
材質 / 口金 / 質量	ポリカーボネート、アルミニウム / G13 / 約 250g
設計寿命 <sup>*22</sup>	40,000 時間 (40℃にて)
消費電力 <sup>*17*18</sup> (1 灯器具使用時)	グロー方式 : 11 ~ 13W インバータ方式: 11 ~ 22W ラピッド方式: 13 ~ 15W (調光式は 20 ~ 25W) AC電源直結方式: 10 ~ 13W
使用温度範囲	-25 ~ +55℃ (一部の安定器では、-25 ~ +32℃でのご使用になります <sup>*18</sup> )
サイズ (φ31.8mm)	16形: 588.5mm / 20形: 580mm / 30形: 630mm
取付	既存の蛍光灯器具に工事不要で取付けできます (グロー方式の場合、必ずグローランプを取り外してください。AC電源直結方式の場合、蛍光灯器具の配線工事が必要です)。
全光束 <sup>*17</sup> (1 灯器具使用時)	昼白色: 900lm (グロー方式、ラピッド方式、AC電源直結方式) / 700~1,100lm (インバータ方式) 白色: 800lm (グロー方式、ラピッド方式、AC電源直結方式) / 620~1,000lm (インバータ方式) イエロータイプ: 370lm (グロー方式、ラピッド方式、AC電源直結方式) / 280~450lm (インバータ方式)
直下照度 <sup>*17</sup> (1m、1 灯トラフ器具使用時)	昼白色: 230lx (グロー方式、ラピッド方式、AC電源直結方式) / 180~280lx (インバータ方式) 白色: 200lx (グロー方式、ラピッド方式、AC電源直結方式) / 150~240lx (インバータ方式) イエロータイプ: 90lx (グロー方式、ラピッド方式、AC電源直結方式) / 65~110lx (インバータ方式)
演色性 (Ra)	昼白色: 82 白色: 78
環境仕様	RoHS 指令の指定有害物質は規定値以下
準拠規格	安全規格 JIS C 8147-2-13 JIS C 8154

\*17. 株式会社 MGMT 選定の安定器装着状態での値です。安定器によって、全光束、照度、消費電力が異なります。  
\*18. 詳細は株式会社 MGMT Web サイトをご覧ください。  
\*21. 16 形の器具に取付ける場合は、配線工事が必要です。  
\*22. 全光束が 70%まで低下するまでの時間です。製品の寿命を保証するものではありません。  
また、一部の安定器では、38,000 時間(32℃にて)になります。詳細は株式会社 MGMT Web サイトをご覧ください。

16、20形防水チューブ (形式：WT600) 仕様 価格については仕様書をご覧ください。

対応器具メーカー	パナソニック、NEC ライティング対応品 形式：WT600-PN 日立アプライアンス対応品 形式：WT600-H 東芝ライテック、三菱電機照明対応品 形式：WT600-O
保護等級	IP23 (LS600EX および IP23 仕様の防水器具と組合せた場合)

注) 30 形には取付けできません。  
注) 防水器具の防水キャップはφ32 用をご使用ください。対応器具メーカーにより異なります。  
・パナソニック、NEC ライティング、日立アプライアンスの場合：付属品  
・東芝ライテック、三菱電機照明の場合：器具メーカー品  
注) 割れや変形により防水性能に影響を与える場合がありますので、定期的な点検を実施し、早めの交換をお勧めします。  
注) 防水チューブ装着時は明るさが若干低下します。

# 110形 万能直管LEDライト<sup>\*1</sup> LS2400シリーズ

ラピッド方式、インバータ方式、AC電源直結方式 両側給電 対応 長さ：2400mm

LS2400シリーズの  
寿命が  
アップしました!  
**50,000**<sup>\*2</sup>時間

配線工事  
不要

昼白色 形式：LS2400-U1-N

基本価格：30,000円～

白色 形式：LS2400-U1-W

基本価格：30,000円～

イエロータイプ 形式：LS2400Y-U1

基本価格：33,000円～

オプション ブルーライト対策品 形式：LS2400-U1-N/B

基本価格：33,500円～

価格はお断りなしに変更することが  
ありますのでご了承ください。  
最新価格はWebサイトでご確認ください。



省エネ効果を実際に調査しました。

対応照明器具数と最大消費電力削減率<sup>\*13</sup>

インバータ方式 29機種	ラピッド方式 6機種
削減率最大 <sup>*14</sup>	削減率最大 <sup>*14</sup>
<b>-65%</b>	<b>-65%</b>

<sup>\*2</sup> LS1200シリーズ、LS2400シリーズの設計寿命が40,000時間から50,000時間(40℃にて)に延びました。LS600EXシリーズの設計寿命は40,000時間(40℃にて)です。ただし、LS600EX-U1、LS600EXY-U1の場合、一部の安定器では、38,000時間(32℃にて)になります。詳しくは仕様書をご覧ください。設計寿命は、全光束が70%まで低下するまでの時間です。製品の寿命を保証するものではありません。

## LS2400シリーズの主な仕様

形式	LS2400-U1 (昼白色・白色)、LS2400Y-U1 (イエロータイプ)
照明器具への対応	ラピッド方式 / インバータ方式 / AC電源直結方式 (両側給電)
管色	昼白色 (4600 ~ 5500K)、白色 (3800 ~ 4500K)、イエロータイプ (2300 ~ 2800K)
材質 / 口金 / 質量	ポリカーボネート、アルミニウム / R17d / 約 800g
設計寿命 <sup>*16</sup>	50,000時間 (40℃にて)
消費電力 <sup>*17*</sup> (1灯器具使用時)	ラピッド方式: 60 ~ 65W インバータ方式: 24 ~ 60W AC電源直結方式: 50 ~ 55W
使用温度範囲	-25 ~ +55℃
サイズ	2367×φ28.9mm
取付	既存の蛍光灯器具に工事不要で取付けできます (AC電源直結方式の場合、蛍光灯器具の配線工事が必要です)。
全光束 <sup>*17</sup> (1灯器具使用時)	昼白色: 5,500lm (ラピッド方式、AC電源直結方式) / 2,600~6,000lm (インバータ方式) 白色: 5,000lm (ラピッド方式、AC電源直結方式) / 2,300~5,400lm (インバータ方式) イエロータイプ: 2,400lm (ラピッド方式、AC電源直結方式) / 1,100~2,600lm (インバータ方式)
直下照度 <sup>*17</sup> (1m、1灯トラフ器具使用時)	昼白色: 1,000lx (ラピッド方式、AC電源直結方式) / 480~1,100lx (インバータ方式) 白色: 900lx (ラピッド方式、AC電源直結方式) / 430~1,000lx (インバータ方式) イエロータイプ: 470lx (ラピッド方式、AC電源直結方式) / 220~510lx (インバータ方式)
演色性 (Ra)	昼白色: 82 白色: 78
環境仕様	RoHS指令の指定有害物質は規定値以下
準拠規格	安全規格 JIS C 8147-2-13 JIS C 8154

<sup>\*16</sup> 全光束が70%まで低下するまでの時間です。製品の寿命を保証するものではありません。  
<sup>\*17</sup> 株式会社MGMT測定安定器装着状態での値です。安定器によって、全光束、照度、消費電力が異なります。  
<sup>\*18</sup> 詳細は株式会社MGMT Webサイトをご覧ください。

## 110形防水チューブ (形式: WT2400) 仕様

対応器具メーカー	パナソニック、三菱電機照明対応品 形式: WT2400-PM 東芝ライテック対応品 形式: WT2400-O
保護等級	IP23 (LS2400およびIP23仕様の防水器具と組合せた場合)

注) 防水器具の防水キャップはφ32用をご使用ください。対応器具メーカーにより異なります。注) 割れや変形により防水性能に影響を与える場合がありますので、定期的な点検を実施し、早めの交換をお勧めします。  
・パナソニック、三菱電機照明の場合: 付属品  
・東芝ライテックの場合: 器具メーカー品  
注) 防水チューブ装着時は明るさが若干低下します。

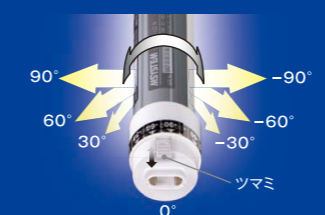
別売



防水蛍光灯器具対応の  
110形 防水チューブ

角度可変機能

・価格については仕様書をご覧ください。



ソケット部のツマミを開放することで照射角度を30°刻みで7段階 (-90°~+90°) 変更できます。

コンパクト管形LED

# LC560シリーズなら

# 配線工事不要で

# 蛍光灯をLED化できます。

配線工事  
不要



コンパクト管 45W / 55W代替品 (FPL45、FPL55、FHP45対応)

■ユニバーサル対応 (インバータ方式<sup>\*23</sup>、AC電源直結方式)

■長さ: 560mm

昼白色 形式: LC560-U1-N

基本価格: 14,000円～



最大消費電力削減率<sup>\*24</sup>

**-58%**

価格はお断りなしに変更することが  
ありますのでご了承ください。  
最新価格はWebサイトでご確認ください。



コンパクト管形LEDは、商業施設、役所、オフィス内の応接室や会議室、玄関、廊下、階段、給湯室などで一般に使われています。



こんなお悩みを解決!



## LC560-U1-Nの主な仕様

照明器具への対応	インバータ方式、AC電源直結方式	取付	既存の照明器具に配線工事不要で取付けできます。AC電源直結方式の場合、照明器具の配線工事が必要です。
管色	昼白色 (4600 ~ 5500K)	全光束 <sup>*17</sup> (1灯器具使用時)	2,000~2,700 lm (インバータ方式)、2,000~2,300 lm (AC電源直結方式)
材質 / 口金 / 質量	ポリカーボネート、アルミニウム / GY10q / 約 400g	直下照度 (1m、1灯器具使用時) <sup>*17</sup>	620~860 lx (インバータ方式)、620~730 lx (AC電源直結方式)
設計寿命 <sup>*16</sup>	50,000時間 (35℃にて)	演色性 (Ra)	80
消費電力 <sup>*17*</sup>	22 ~ 33W (インバータ方式)、18 ~ 23W (AC電源直結方式)		
使用温度範囲	-25 ~ +45℃ (インバータ方式)、-25 ~ +55℃ (AC電源直結方式)		

<sup>\*23</sup> 対応器具であっても一部点灯しない場合があります。器具の形状によっては装着できない場合があります。  
<sup>\*24</sup> 同じ条件でコンパクト管とLC560-U1を使用した場合と比較。株式会社MGMTによる調査結果です。各メーカーで最も消費電力削減率の高い照明器具の数値を記載しています。照明器具ごとの調査結果は株式会社MGMT Webサイト「消費電力比較表」をご覧ください。

# 高天井用LEDランプ LF400シリーズに取替えるだけで すぐに省エネが始まります。

配線工事  
不要<sup>\*26</sup>

高天井用LEDランプは、倉庫や工場、体育館などの高天井に取付けるLEDランプです。水銀灯と同等の明るさが得られるLED化が配線工事不要で行えます。少ない予算で消費電力を大幅に下げる効果を受けます。

**HIDランプ<sup>\*25</sup> 400W** → **LEDランプ 250W**

水銀灯の製造が2021年以降禁止となりました。



■HIDランプ 400W代替品(水銀灯、メタルハライドランプ、ナトリウム灯)、E39給電、室内専用

■ユニバーサル対応(磁気式<sup>\*27</sup>、電子式<sup>\*27</sup>、AC電源直結方式)

昼 白 色 形式: LF400-U1-N 基本価格: 198,000 円～

価格はお断りなしに変更することがありますのでご了承ください。最新価格はWebサイトでご確認ください。



## LF400-U1-Nの主な仕様

照明器具への対応	400W用磁気式 / 400W用電子式 / AC電源直結
管色 / 演色性 (Ra)	昼白色 (4600 ~ 5500K) / 80
材質	難燃性樹脂、アルミダイカスト、マグネシウムダイカスト、ポリカーボネート
対応給電部	E39
設計寿命 <sup>*16</sup>	60,000 時間 (40℃にて)
供給電源(AC電源直結の場合)	100 ~ 240V AC (許容電圧範囲 90 ~ 264V AC、47 ~ 66Hz)
使用温度範囲	-20 ~ +50℃
使用湿度範囲	20 ~ 90%RH (結露しないこと)
消費電力 <sup>*17</sup> 、 <sup>*18</sup> (1 灯器具使用時)	磁気式: 約 250W、電子式: 約 350W、AC電源直結: 約 220W

取付	既存の HID ランプ用照明器具に配線工事不要で取付けできます (AC電源直結の場合、配線工事が必要です)
質量	本体: 約 7.7kg (取付方法: 口金の場合)、 約 7.5kg (取付方法: 直付けの場合) 落下防止ワイヤー: 約 0.2kg
全光束 <sup>*17</sup> (1 灯器具使用時)	磁気式: 29,000 lm、電子式: 39,000 lm、 AC電源直結: 29,000 lm
直下照度 <sup>*17</sup> (10m、1 灯器具使用時)	磁気式: 100 lx、電子式: 130 lx、AC電源直結: 100 lx
準拠規格	安全規格 JIS C 8147-2-13、JIS C 8154

\*16. 全光束が70%まで低下するまでの時間です。製品の寿命を保証するものではありません。  
\*17. 株式会社 MGMT 選定の安定器装着状態での値です。安定器によって、全光束、照度、消費電力が異なります。  
\*18. 詳細は株式会社 MGMT Web サイトをご覧ください。  
\*25. HID ランプは、高輝度放電ランプ(High Intensity Discharge Lamp)とも呼ばれ、水銀灯、メタルハライドランプ、ナトリウム灯の総称です。主に工場や体育館等の高天井用照明、公園や道路照明等に使用されています。水銀灯は2021年以降、水銀に関する水俣条約によって製造、輸入、輸出が禁止となったため、LF400-U1-Nへの切替えをお勧めいたします。  
\*26. ただし、安全にご使用いただくために、付属の落下防止ワイヤーを確実に耐えられる躯体や器具に必ず取付けて固定してください。取付けないと、器具落下による事故の原因になります。  
\*27. 対応器具であっても一部点灯しない場合があります。また器具の形状によっては装着できない場合があります。AC電源直結の場合、配線工事は取扱説明書に従い、必ず電気工事士の有資格者が行ってください(感電、火災、故障の原因となります)。

[その他ご注意] 器具の蓋(セード)は取外し、屋内で使用してください。2灯式の場合、LF400-U1-N以外の高天井LEDやHIDランプと組合わせての使用は故障の原因となるため、必ず2台同時に交換してください。法定耐用年数を超えた器具は、劣化による製品の落下・火災の原因となるため、交換をおすすめします。安全にご使用いただくために、付属の落下防止ワイヤーを必ず取付けてください(取付ける金具類は別途ご用意ください)。直付けの場合は、ランプの取付け作業が必要です。傾斜面取付や壁面取付、床面取付には対応していません。

配線工事不要<sup>\*26</sup>で取付けられ、  
手間のかかるランプ交換の回数が減ります。

一般的に必要な電気工事(安定器のバイパス工事や、専用電源への交換)が不要で、ランプを交換するだけでLED化できます。

どの方式の HID ランプ用安定器にも  
正常に点灯します。<sup>\*27</sup>

HIDランプには磁気式、電子式があり、LF400-U1-Nはその両方で正常に点灯します。さらに、AC電源直結にも対応しています。LF400-U1-N内部のCPUが入力方式を自動判断し、各方式に最適な状態で点灯します。安定器の寿命や故障の場合、あるいは安定器とのマッチングの問題等で点灯しない場合は、配線工事を行っていただくことで、引き続きご利用いただけます。

- 磁気式
- 電子式
- AC電源直結



寿命は、約 60,000 時間!  
HID ランプの約 3 ~ 6 倍です。<sup>\*16</sup>

LF400-U1-Nの設計寿命は、約60,000時間(40℃にて)と長寿命です。HIDランプに比べ約3~6倍と長寿命のため、ランプ交換作業の手間が省けます。

■設計寿命の比較<sup>\*28</sup>



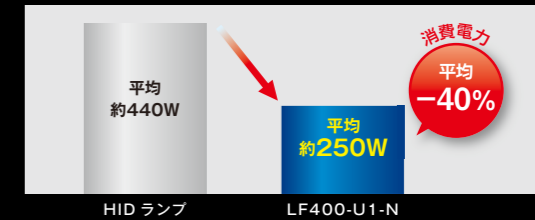
\*28. HID ランプとの比較。株式会社 MGMT による調査結果です。

\*29. 本試験は信頼性データの収集を目的として株式会社 MGMT が独自の方法で実施したものです。実際の地震では、本製品が取り付けられる建物の構造・強度、地震の種類・振動時間等の諸要因の影響を受けます。実際の地震でも常に本試験と同一の結果になることは保証していません。

消費電力は、平均約 40% 削減!<sup>\*28</sup>

HIDランプに比べ、消費電力が平均で約40%削減できます。安定器機種ごとの削減データは、株式会社MGMT Webサイト「消費電力比較表」をご覧ください。

■消費電力の比較<sup>\*28</sup>



照射方向を自在に変更できます。

水平方向(0~360°)および垂直方向(±90°)に角度を変更できるため、照射方向を任意に設定できます。



●取付方法が直付けの場合は、水平方向には回転しません。

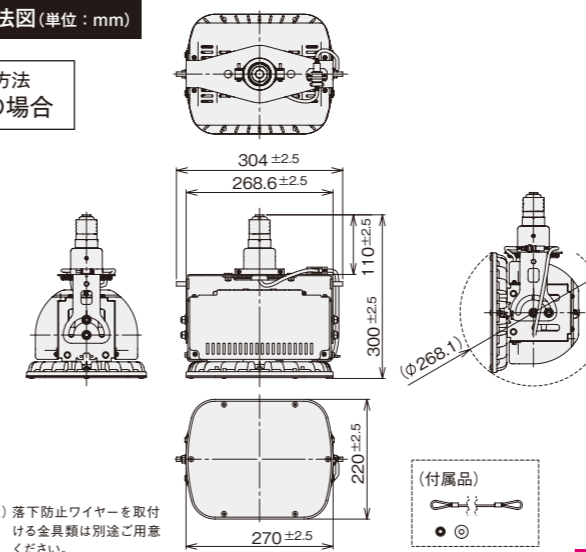
実証 震度 7 相当の地震を想定した  
耐震試験<sup>\*29</sup>を第三者機関で実施しました。

- 試験内容
- 参考規格: JIS C 60068-2-57 環境試験方法—電気・電子—時刻歴及びサイنبート振動試験方法
  - 試験内容: 規格内の地震波形を用いて震度7相当まで加振する

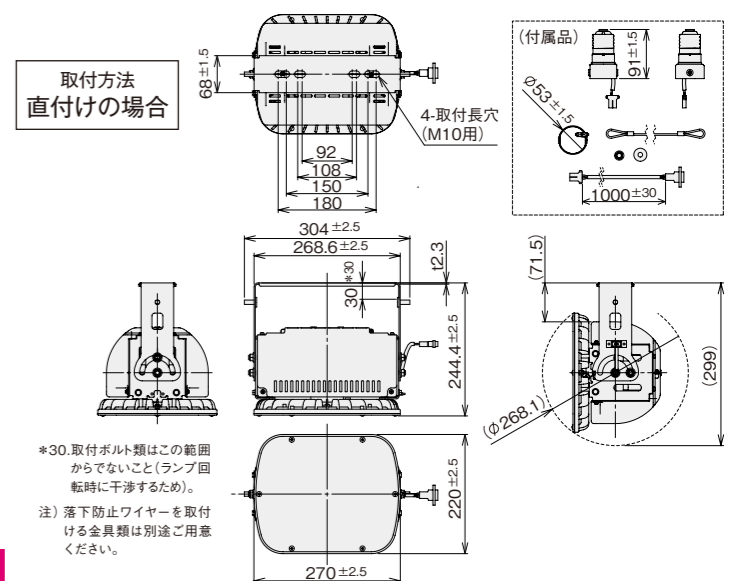
- 試験結果
- 口金取付タイプ: 震度6弱相当の加振でも器具から脱落しないことを確認。万一、器具から脱落しても落下防止ワイヤーの使用により、震度7相当の加振でも完全落下しないことを確認。
  - 直付けタイプ: 震度7相当の加振でも器具から脱落しないことを確認。

## 外形寸法図(単位: mm)

取付方法  
口金の場合



取付方法  
直付けの場合



\*30. 取付ボルト類はこの範囲からでないこと(ランプ回転時に干渉するため)。  
注) 落下防止ワイヤーを取付ける金具類は別途ご用意ください。

# 施設用LED照明LT400Wシリーズに 取替えるだけですぐに省エネが始まります。

施設用LED照明は、テニスコートのようなスポーツ施設、看板照明などに使用する屋内外用のLED照明です。HIDランプ<sup>\*25</sup>に比べ、消費電力が少なく、設計寿命が約60,000時間と長寿命です。取替えるだけで省エネが始まります。

昼白色 形式：LT400W-N  
基本価格：450,000円～ IP53

価格はお断りなしに変更することがありますのでご了承ください。最新価格はWebサイトでご確認ください。



## LT400W-Nの主な仕様

発光色 / 演色性 (Ra)	昼白色 (4600 ~ 5500K) / 80
材質	ポリカーボネート、アルミニウム、ステンレス
設計寿命 <sup>*16</sup>	60,000時間
設計風速	50m/s
保護等級	IP53
供給電源	200 ~ 240V AC 50 / 60Hz (許容電圧範囲 180 ~ 252V AC、47 ~ 66Hz)
使用温度範囲	-20 ~ +35℃
使用湿度範囲	20 ~ 90%RH (結露しないこと)
消費電力	255 ~ 345W

取付	ボルト (バックイン付属)、取付穴 注) 天井取付には対応していません。
質量	本体 : 約 20kg 落下防止ワイヤー : 約 0.2kg
全光束	40,000lm
直下照度 (4m)	800lx

<sup>\*16</sup> 全光束が70%まで低下するまでの時間です。製品の寿命を保証するものではありません。  
<sup>\*25</sup> HIDランプは、高輝度放電ランプ(High Intensity Discharge Lamp)とも呼ばれ、水銀灯、メタルハライドランプ、ナトリウム灯の総称です。主に工場や体育館等の高天井用照明、公園や道路照明等に使用されています。水銀灯は2021年以降、水銀に関する水俣条約によって製造、輸入、輸出が禁止となったため、LT400W-Nへの切替えをお勧めいたします。  
<sup>\*28</sup> HIDランプとの比較。株式会社MGMTによる調査結果です。  
[その他ご注意] 取付・配線工事は取扱説明書に従い、必ず電気工事士の有資格者が行って下さい(感電、火災、故障の原因となります)。取付・配線工事における責任は作業員によるものとし、株式会社MGMTは一切の責任を負いません。

寿命は、約60,000時間！  
HIDランプの約5倍です。<sup>\*28</sup>

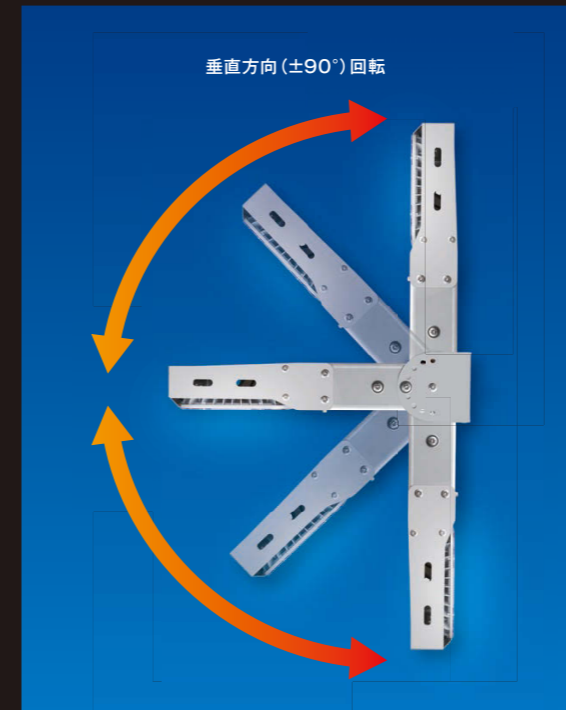
LT400W-Nの設計寿命は、約60,000時間と長寿命です。1000WクラスのHIDランプに比べ約5倍と長寿命のため、ランプ交換作業の手間が省けます。

### ■設計寿命の比較<sup>\*28</sup>



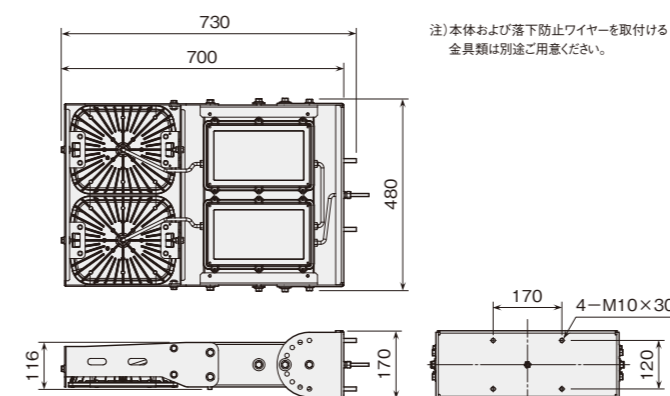
照射方向を変更できます。

垂直方向(±90°)に角度を変更できるため、照射方向を任意に設定できます。

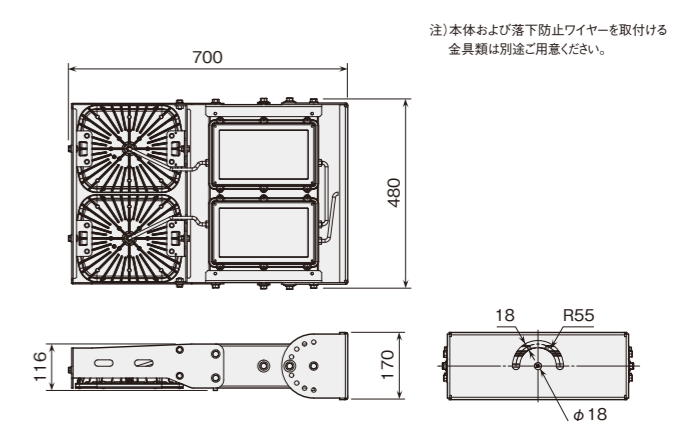


## 外形寸法図(単位: mm)

取付方法 ボルト(バックイン付属)の場合



取付方法 取付穴の場合

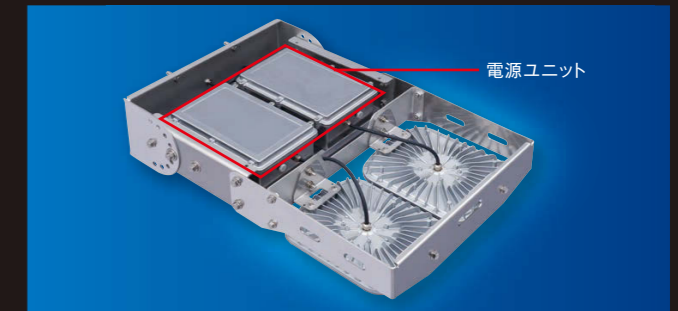


HIDランプでは困難だった  
こまめな点灯・消灯が行えます。

HIDランプは一般的に、明るさが安定するまでに5~15分程度がかかります。また、消灯後の再点灯にも時間がかかります。LT400W-NはHIDランプに比べ明るさが安定するまでの時間が短く、こまめな点灯・消灯による節電が行えます。

電源ユニット内蔵で配線工事が容易です。

器具本体に電源ユニットを内蔵しているため、配線工事が容易です。



防塵・防滴保護等級 IP53 に対応しています。



施設用LED照明は、テニスコートのようなスポーツ施設、看板照明などに使われます。掲載写真はイメージです。



## 40形直管紫外LED

# 空気循環式 直管形UVC空気除菌機 u've® (ユーブ) はUVCによりウイルス、細菌を99.9%以上除菌<sup>\*31</sup>します。

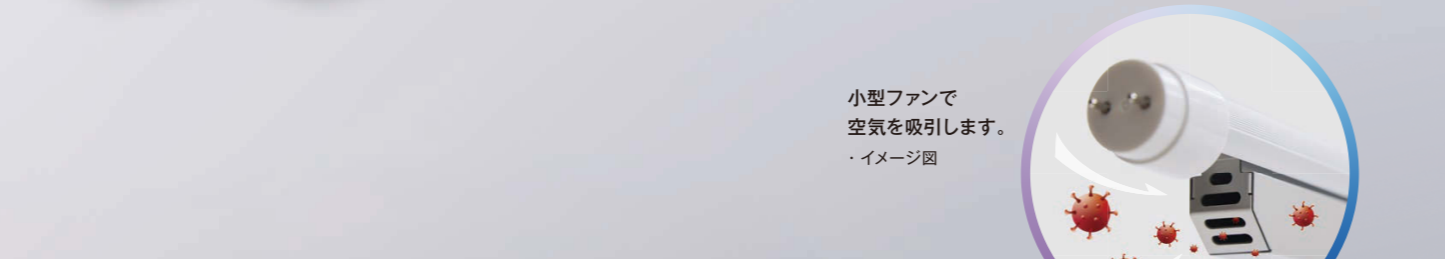
40形直管紫外LEDは、照明用途としての機能はありません。

■グロー方式、ラピッド方式、インバータ方式、AC電源直結方式 両側給電 対応

■長さ：1200mm

■形式：AS1200UVC-U2 基本価格：125,000円〜

価格はお断りなしに変更することがありますのでご了承ください。最新価格はWebサイトでご確認ください。



小型ファンで  
空気を吸引します。  
・イメージ図

## 40形の蛍光灯器具に取付けられる空気除菌機

空気循環式 直管形UVC空気除菌機 u've (ユーブ) AS1200UVCシリーズ (形式：AS1200UVC-U2) は、配線工事不要で40形の蛍光灯器具に取付けられる紫外LEDを用いた空気除菌機です。小型ファンで取込んだ空気に紫外線を十分当てることで除菌します。

## 除菌率99.9%<sup>\*31</sup>の紫外LED

AS1200UVCシリーズに用いている紫外LEDは、外部機関での試験において99.9%の除菌効果が得られることを確認しています。

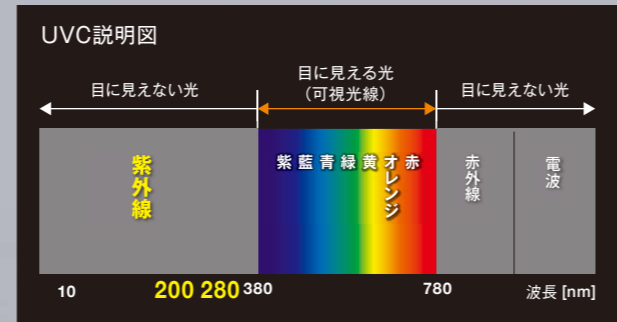
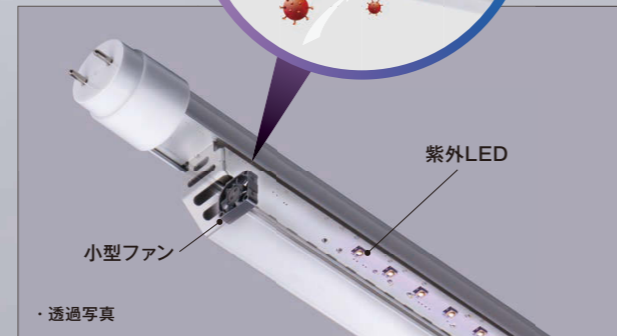
● 外部機関での試験結果は下記よりご覧ください。

<https://mgmt.co.jp/assets/files/ls1200uvc/led-test-results.pdf>



## UVC領域の紫外線により、空間内を除菌<sup>\*31</sup>します。

UVC (ultraviolet C) は、波長が200 ~ 280nmの太陽光線に含まれている短波長紫外線です (右図「UVC説明図」参照)。紫外線による除菌は、ウイルス、細菌などに対して有効とされ、医療分野や食品工場をはじめ、水産業、エレクトロニクス産業まで様々な分野で利用されています。



配線工事  
不要

## 蛍光灯の点灯方式を選びません。どの蛍光灯器具にも配線工事不要で取付けることができます。<sup>\*3</sup>

蛍光灯にはグロー方式、ラピッド方式、インバータ方式の3種類の点灯方式があります。それぞれの照明器具には異なった点灯回路が備えられており、すべての照明器具に対応したLEDを構成するには高度な電子技術が必要になります。AS1200UVCシリーズ、40形直管LED EZSWITCH LS1200-U2シリーズなら、どの点灯方式の器具でも点灯します。また点灯方式に関係なく、直接AC電源を配線しても使用できます。

蛍光灯の点灯方式を選びません。

- グロー方式
- ラピッド方式
- インバータ方式
- AC電源直結方式

40形直管LED EZSWITCH LS1200-U2シリーズについて詳しくは [4-5ページ](#) をご覧ください。

## 消費電力が約1/2！ LS1200-U2シリーズと組合せて使用すれば省エネ対策も行えます。

AS1200UVCシリーズは、2灯式の40形蛍光灯器具の場合は、LS1200-U2シリーズと組合せて使用することができます。<sup>\*32</sup> LS1200-U2シリーズは蛍光灯に比べて最大消費電力削減率67%と大幅な節電効果が得られます。

最大消費電力削減率 67%

対応照明器具数135機種

詳しくは 株式会社MGMT Webサイト「LS1200-U2シリーズ消費電力比較表」をご覧ください。  
<https://mgmt.co.jp/led-comparisontable/>



! 2灯式の場合、AS1200UVC-U2やLS1200-U2、LS1200UVC-275-U2以外の直管LEDや蛍光灯と組合せての使用は故障の原因となるため、必ず2本同時に交換して下さい。

## 救済ワイド補償サービス3年、一般保証5年

お客様のうっかりミスによる破損、故障でも3年間ワイドに補償します。また、一般保証は5年ですので、長く安心してご使用いただけます。

### AS1200UVC-U2の主な仕様

照明器具への対応	グロー方式 / ラピッド方式 / インバータ方式 / AC電源直結方式 (両側給電)	サイズ	1198.8×φ28.9×48mm
紫外線ピーク波長	275nm	取付	既存の照明器具に工事不要で取付けできます (グロー方式の場合、必ずグローランプを取外してください。AC電源直結方式の場合、照明器具の配線工事が必要です)。
材質 / 口金 / 質量	アルミニウム、ポリカーボネート / G13 / 500g以下	消費電力 <sup>*18*34</sup>	グロー方式：18 ~ 25W ラピッド方式：21 ~ 23W (調光式は30 ~ 34W) インバータ方式：10 ~ 30W AC電源直結方式：18 ~ 22W
設計寿命 <sup>*33</sup>	20,000時間 (30℃にて)		
動作方式	紫外LED+ファン送風方式		
動作中表示ランプ	紫色LED		
使用温度範囲	0 ~ 35℃		
使用湿度範囲	20 ~ 90%RH (結露しないこと)		

40形直管紫外LEDは、照明用途としての機能はありません。本器の動作中、空気の吸い込み口、吹き出し口から紫外線が放射されます。本器の動作中、必ず、本器から1m以上離れて下さい。本器から1m以内に近づいて、本器を覗き込まないで下さい。目の痛み、傷害などの原因になるおそれがあります。本器から1m以内に近づかないで下さい。紫外線を浴びた場合、皮膚炎、傷害などの原因になるおそれがあります。

\*3. 対応器具であっても一部点灯しない場合があります。器具の形状によっては装着できない場合があります。

\*18. 詳細は株式会社MGMT Webサイトをご覧ください。  
\*31. 紫外LEDにおけるウイルスおよび細菌への除菌効果は、株式会社MGMT Webサイト「外部機関試験結果」(<https://mgmt.co.jp/assets/files/ls1200uvc/led-test-results.pdf>)をご覧ください。なお、全てのウイルス・細菌に除菌効果を確認したもの、実使用で実証したものではありません。使用環境により効果は異なります。

\*32. 2灯式の場合、AS1200UVC-U2やLS1200-U2、LS1200UVC-275-U2以外の直管LEDや蛍光灯と組合せての使用は故障の原因となるため、必ず2本同時に交換して下さい。

\*33. 放射照度が50%まで低下するまでの時間です。製品の寿命を保証するものではありません。  
\*34. 株式会社MGMT 測定の安定器装着状態での値です。安定器によって、消費電力が異なります。



# UVCによりウイルス、細菌を99.9%以上除菌<sup>\*31</sup> <sup>\*35</sup> します!

直管紫外LEDは、照明用途としての機能はありません。取扱説明書の▲安全上のご注意をよく読んでご使用ください。

配線工事  
不要

## 40形 直管紫外LED LS1200UVCシリーズ



■グロー方式、ラピッド方式、インバータ方式、AC電源直結方式 **両側給電** 対応

■長さ：1200mm

形式：LS1200UVC-275-U2 基本価格：125,000円～

価格はお断りなしに変更することがありますのでご了承ください。最新価格はWebサイトでご確認ください。



40形直管紫外LED（形式：LS1200UVC-275-U2）は、波長275nmのUVC領域の紫外線により、空間内を除菌<sup>\*31</sup>するLEDです。照明器具を瞬時に見分け、回路を自動選択（特許取得<sup>\*10</sup>）するため、グロー方式/ラピッド方式/インバータ方式、AC電源直結方式（両側給電）、いずれのタイプにも対応し、配線工事不要で40形蛍光灯器具に取付けることができます。そのため、40形蛍光灯器具が設置されている場所であれば除菌<sup>\*31</sup>することができます。ポリカーボネートとアルミフレームを使用した構造で衝撃に強く、誤って落下した場合でも、飛散することがありません。また、一般保証5年付で安心してご利用いただけます。

2灯式の40形蛍光灯器具の場合は、40形直管LED LS1200-U2、40形直管紫外LED AS1200UVCシリーズと組合せて使用することができます。<sup>\*32</sup>

! 2灯式の場合、AS1200UVC-U2やLS1200-U2、LS1200UVC-275-U2以外の直管LEDや蛍光灯と組合せての使用は故障の原因となるため、必ず2本同時に交換して下さい。

## 15形 直管紫外LED LS440UVCシリーズ



■グロー方式、AC電源直結方式 **両側給電** 対応

■長さ：440mm

形式：LS440UVC-275-G1 基本価格：60,000円～

価格はお断りなしに変更することがありますのでご了承ください。最新価格はWebサイトでご確認ください。



15形直管紫外LED（形式：LS440UVC-275-G1）は、波長275nmのUVC領域の紫外線により、空間内を除菌<sup>\*31</sup>するLEDです。グロー方式、AC電源直結方式（両側給電）に対応し、グロー方式の場合は配線工事不要で15形蛍光灯器具に取付けることができます。そのため、15形蛍光灯器具が設置されている場所であれば除菌<sup>\*31</sup>することができます。ポリカーボネートとアルミフレームを使用した構造で衝撃に強く、誤って落下した場合でも、飛散することがありません。また、一般保証5年付で安心してご利用いただけます。

! 2灯式の場合、LS440UVC-275-G1以外の直管LEDや蛍光灯と組合せての使用は故障の原因となるため、必ず2本同時に交換して下さい。

### 除菌率99.9%<sup>\*31</sup>の紫外LED

LS1200UVCシリーズに用いている紫外LEDは、外部機関での試験において99.9%の除菌効果が得られることを確認しています。

LS440UVCシリーズに用いている紫外LEDは、LS1200UVCシリーズと同じものを使用しており、同様の除菌効果が得られることが期待できます。<sup>\*35</sup>

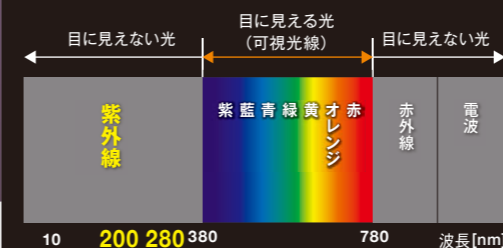
● 外部機関での試験結果は下記よりご覧ください。<sup>\*35</sup>  
<https://mgmt.co.jp/assets/files/ls1200uvc/led-test-results.pdf>



### UVC領域の紫外線により、空間内を除菌<sup>\*31</sup>します。

UVC (ultraviolet C) は、波長が200～280nmの太陽光線に含まれている短波長紫外線です（下図「UVC説明図」参照）。紫外線による除菌は、ウイルス、細菌などに対して有効とされ、医療分野や食品工場をはじめ、水産業、エレクトロニクス産業まで様々な分野で利用されています。

#### UVC説明図



### 蛍光灯の点灯方式を選びません。どの蛍光灯器具にも配線工事不要で取付けることができます。<sup>\*3</sup>

蛍光灯にはグロー方式、ラピッド方式、インバータ方式の3種類の点灯方式があります。それぞれの照明器具には異なる点灯回路が備えられており、すべての照明器具に対応したLEDを構成するには高度な電子技術が必要になります。LS1200UVCシリーズは3種類の点灯方式に対応、LS440UVCシリーズはグロー方式に対応しています。また点灯方式に関係なく、直接AC電源をを配線しても使用できます。

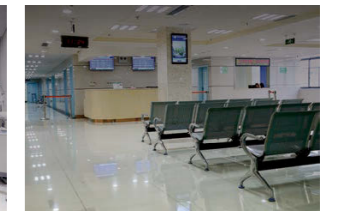
### 救済ワイド補償サービス3年、一般保証5年

お客様のうっかりミスによる破損、故障でも3年間ワイドに補償します。また、一般保証は5年ですので、長く安心してご利用いただけます。

使用イメージ ・掲載写真はイメージです。



医療現場（診察室）



医療現場（待合室）



工場の生産ライン



保管庫

#### LS1200UVC-275-U2の主な仕様

照明器具への対応	グロー方式 / ラピッド方式 / インバータ方式 / AC電源直結方式（両側給電）
紫外線ピーク波長	公称 275nm
材質 / 口金 / 質量	アルミニウム、ポリカーボネート / G13 / 約 420g
設計寿命 <sup>*33</sup>	20,000時間（35℃にて）
動作中表示ランプ	紫色LED
使用温度範囲	-20～+35℃
使用湿度範囲	20～90%RH（結露しないこと）
サイズ	1198.8×φ28.9mm
取付	既存の蛍光灯器具に工事不要で取付けできます（グロー方式の場合、必ずグローランプを外してください。AC電源直結方式の場合、蛍光灯器具の配線工事が必要です）。
消費電力 <sup>*18</sup> / <sup>*34</sup> （1灯器具使用時）	グロー方式：18～25W ラピッド方式：21～23W（調光式は30～34W） インバータ方式：10～30W AC電源直結方式：18～22W
放射照度（直下1m、1灯器具使用時）	グロー方式：2.4μW/cm <sup>2</sup> ラピッド方式：2.4μW/cm <sup>2</sup> インバータ方式：0.9～2.5μW/cm <sup>2</sup> AC電源直結方式：2.4μW/cm <sup>2</sup>

#### LS440UVC-275-G1の主な仕様

照明器具への対応	グロー方式 / AC電源直結方式（両側給電）
紫外線ピーク波長	公称 275nm
材質 / 口金 / 質量	アルミニウム、ポリカーボネート / G13 / 約 170g
設計寿命 <sup>*33</sup>	20,000時間（35℃にて）
動作中表示ランプ	紫色LED
使用温度範囲	-20～+35℃
使用湿度範囲	20～90%RH（結露しないこと）
サイズ	436×φ28.9mm
取付	既存の蛍光灯器具に工事不要で取付けできます（グロー方式の場合、必ずグローランプを外してください。AC電源直結方式の場合、蛍光灯器具の配線工事が必要です）。
消費電力 <sup>*18</sup> / <sup>*34</sup> （1灯器具使用時）	グロー方式：8～12W AC電源直結方式：6～10W
放射照度（直下1m、1灯器具使用時）	グロー方式：2.8μW/cm <sup>2</sup> AC電源直結方式：2.2μW/cm <sup>2</sup>

本器は動作中に強い紫外線を放射します。絶対に動作中の本器を直接または間接的に肉眼で見ないでください。目の痛み、障害等の原因になるおそれがあります。紫外線が直接または間接的に皮膚にあたらないようにしてください。皮膚の痛み、障害等の原因になるおそれがあります。

本器の動作中、やむを得ず本器の設置場所に入室される場合、目や皮膚を守るための保護具（紫外線保護面、紫外線保護手袋など）を着用してください。

- \*3. 対応器具であっても一部点灯しない場合があります。器具の形状によっては装着できない場合があります。
- \*10. 取付ける照明器具の種類を見分ける安定器検出機能（特許第5108994号）
- \*18. 詳細は株式会社MGMT Webサイトをご覧ください。
- \*31. 紫外LEDにおけるウイルスおよび細菌への除菌効果は、株式会社MGMT Webサイト「外部機関試験結果」（<https://mgmt.co.jp/assets/files/ls1200uvc/led-test-results.pdf>）をご覧ください。なお、全てのウイルス、細菌に除菌効果を確認したもの、実使用で実証したものではありません。使用環境により効果は異なります。
- \*32. 2灯式の場合、AS1200UVC-U2やLS1200-U2、LS1200UVC-275-U2以外の直管LEDや蛍光灯と組合せての使用は故障の原因となるため、必ず2本同時に交換して下さい。
- \*33. 放射照度が50%まで低下するまでの時間です。製品の寿命を保証するものではありません。
- \*34. 株式会社MGMT選定の安定器装着状態での値です。安定器によって、消費電力が異なります。
- \*35. LS1200UVCで行った試験結果です。LS440UVCの紫外LEDはLS1200UVCと同じものを使用しています。

